

Autor zbudował z czterech tranzystorów dwa generatory astabilne, które nie tylko wytwarzają potrzebne dla pracy układu częstotliwości, ale bezpośrednio zasilają dwanaście różnokolorowych diod LED. Przez sprytne połączenie potencjometrów montażowych PR1 i PR2 Autor uzyskał efekt wzajemnego oddziaływania na siebie obydwóch generatorów, przez co uzyskiwany efekt świetlny jest naprawdę ciekawy i pozornie chaotyczny. Układ powinien być zasilany napięciem sta-

łym o wartości 5 ... 9VDC, niekoniecznie stabilizowanym.

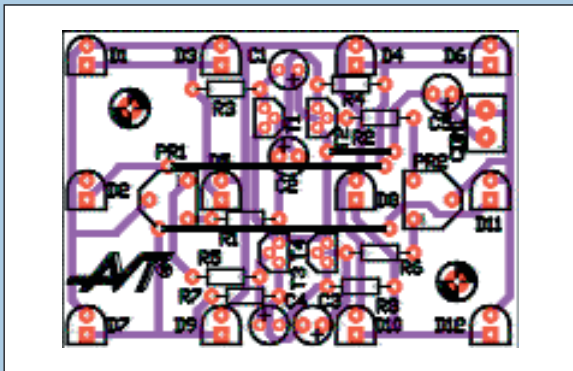
Montaż i uruchomienie

Na **rysunku 2** została pokazana mozaika ścieżek płytki obwodu drukowanego - jedynego zaprojektowanego przez mnie elementu układu, oraz rozmieszczenie na niej elementów. Podobnie jak schemat, sposób montażu układu nie wymaga chyba nawet najskromniejszego komentarza: każdy z nas potrafi wykonać taki układ w ciągu kilku minut! Generator efektów świetlnych zmontowany ze sprawdzonych elementów nie wymaga oczywiście jakichkolwiek dodatkowych czynności i odpala natychmiast po włączeniu zasilania.

Eksperymentatorzy mogą jedynie pobawić się w dobieranie wartości kondensatorów i uzyskiwanie odmiennych od założonych efektów świetlnych.

Zbigniew Raabe

Rys. 2. Schemat montażowy



Wykaz elementów

Kondensatory:	
C1, C2, C3, C422uF/16
C5100uF/16
Rezystory	
PR1, PR2potencjometr montażowy miniaturowy 220k
R1, R2, R5, R633k
R3, R4, R7, R8100
Półprzewodniki:	
D1, D3, D4, D5, D7dioda LED RED
D2, D11, D9dioda LED YELLOW
D6, D8, D10, D12dioda LED GREEN
T1, T2, T3, T4BC548 lub odpowiednik
Pozostałe:	
CON1ARK2 (3,5mm)

Komplet podzespołów z płytką jest dostępny w sieci handlowej AVT jako kit szkolny AVT-2385