

Kit 2436

AVT

Widmowa wstążka

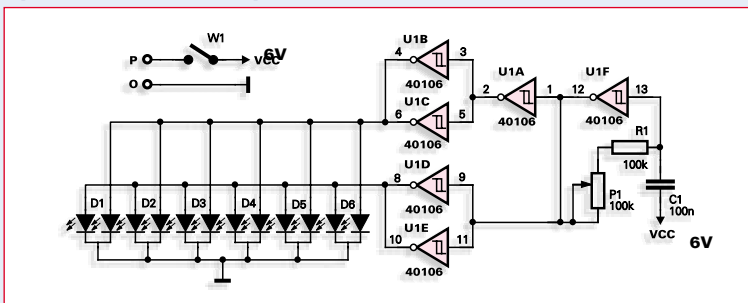
Do czego to służy?

Wiadomo, nie od dziś zresztą, że ludzie są dziwnymi stworzeniami i chyba jedynymi na Ziemi, które tak lubią oszukiwać swoje zmysły. Wiadomo także, że najłatwiejszym do oszukania zmysłem jest wzrok, co zresztą uwielbiamy wykorzystywać. Bardzo znanym i powszechnie lubianym zjawiskiem jest efekt stroboskopowy, dzięki któremu możemy obejrzeć telewizję, pograć na komputerze, lub zobaczyć świat na wielu stop-klatkach na dyskotecie. Dzięki temu efektowi i ja miałem kilka godzin zajęcia, dzięki czemu z kolei i Wy drodzy czytelnicy będziecie mogli się trochę pooszukiwać, oglądając w powietrzu piękną pasiastą wstążkę, która oczywiście tak naprawdę nie istnieje. Zresztą co tu pisać... To trzeba zobaczyć!

Jak to działa?

Schemat ideowy proponowanego układu jest pokazany na **rysunku 1**. Jak już wspomniałem, układ jest bardzo prosty, a jedynym jego zadaniem jest szybkie zapalenie raz zielonej, a raz czerwonej diody wbudowanej w strukturę dwukolorowego LED-a. Częstotliwość generatora została dobrana eksperymentalnie i może być zmieniana w pewnych granicach za pomocą potencjometru P1. Inną sprawą jest ilość użytych diod. W modelu układ w zadowalający sposób sterował sześcioma diodami.

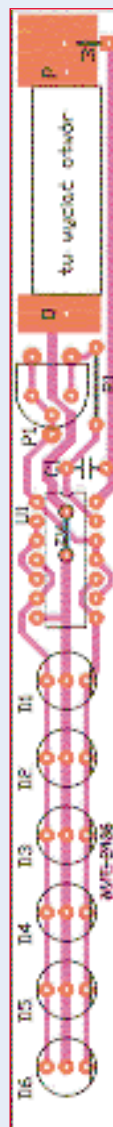
Rys. 1 Schemat ideowy



Przy większej ich ilości diody świeciły zbyt słabo, natomiast przy mniejszej wstążka była zbyt wąska.

Montaż i uruchomienie

Układ można zmontować na płytce, pokazanej na **rysunku 2**. Elementy montujemy w typowy sposób zaczynając od najniższych, kończąc na największych, jednak przełącznik i baterię montujemy na końcu. Jako baterii użyłem 6-woltowej stosowanej, w pilotach zdalnego sterowania. Bateria powinna być częściowo zagłębiona w otworze na płytce drukowanej, żeby mogła zmieścić się w docelowej obudowie. Uchwyt na baterię najlepiej wykonać z jednej strony ze sprężynki, a z drugiej z w miarę sztywnej blaszki. Przełącznik należy przylutować jedną końcówką od strony druku, a drugą za pomocą kabelka podłączyć od strony elementów. Na przełącznik nakręcamy odpowiednią zaślepkę. Układ został zaprojektowany, by włożyć go do kawałka rurki z PCW o średni-



Rys. 2

cy wewnętrznej ok. 16 mm. Na diody należy wyciąć lub wypilować podłużny otwór, który można "upiększyć" wkładając do niego kawałek prześwietlonego i wywołanego filmu z aparatu. Koniec rurki, który nie będzie zasłonięty zaślepką należy zatkać. Po włożeniu płytka powinna się trzymać "na ścisk". Jeżeli jednak rurka jest za szeroka można dodatkowo zamocować płytkę śrubką (można ją przeciągnąć przez górny korek, a na płytkę nakleić mocnym klejem nakrętkę). Tak zmontowany układ nadaje się do zabawy.

Alternatywa - możliwości zmian

Oczywiście można zmienić częstotliwość migotania diod. Uzyskamy w ten sposób różne długości pasów na wstążce. Można ją zmieniać w dość szerokich granicach, zależnie od upodobania.

Drobną wadą proponowanej konstrukcji jest to, że wstążkę widać pod dość wąskim kątem i to, że my ją widzimy wcale nie musi oznaczać, że inni też ją widzą. Można temu zaradzić montując diody po obu stronach płytki i odpowiednio zmieniając obudowę lub stosując diody o szerszym kącie świecenia.

Radosław Koppel

Wykaz elementów

- P1PR 100kΩ miniaturowy
 - R1100kΩ
 - C1100nF
 - U140106
 - D1-D6LED dwukolorowa
 - W1włącznik
- Bateria paluszkowa 6V (nie wchodzi w skład kitu)

Komplet podzespołów z płytką jest dostępny w sieci handlowej AVT jako kit szkolny AVT-2436