



Gwiazdka choinkowa



Do czego to służy?

Zbliżają się święta Bożego Narodzenia, w każdej rodzinie nadchodzi wtedy czas ubierania choinki. Na czubek choinki zazwyczaj wieszana jest gwiazdka lub szpic.

Przedstawiona niżej gwiazdka jest zbudowana z dwukolorowych diod, z których uzyskano trzy kolory: zielony, czerwony oraz pomarańczowy. Składa się ona z 60 diod 2-kolorowych, przez co koszt jej wykonania jest trochę większy, ale zrekompensują to uzyskane efekty świetlne.

Układ składa się z dwóch części: sterownika oraz wyświetlacza.

Sterownik wykonany został na łatwo dostępnych i tanich podzespołach, przez co jego koszt jest niewielki w porównaniu z ceną diod kolorowych. Sterownik może mieć zastosowanie nawet na dyskotekach, a po dołączeniu triaków będzie można sterować większymi obciążeniami.

Po założeniu proponowanej gwiazdki i podłączeniu sterownika do lampek (z EdW 12/98) możemy mieć wspanialszą choinkę niż inni, a na pewno będzie to powodowało zazdrość i zdziwienie sąsiadów.

Jak to działa?

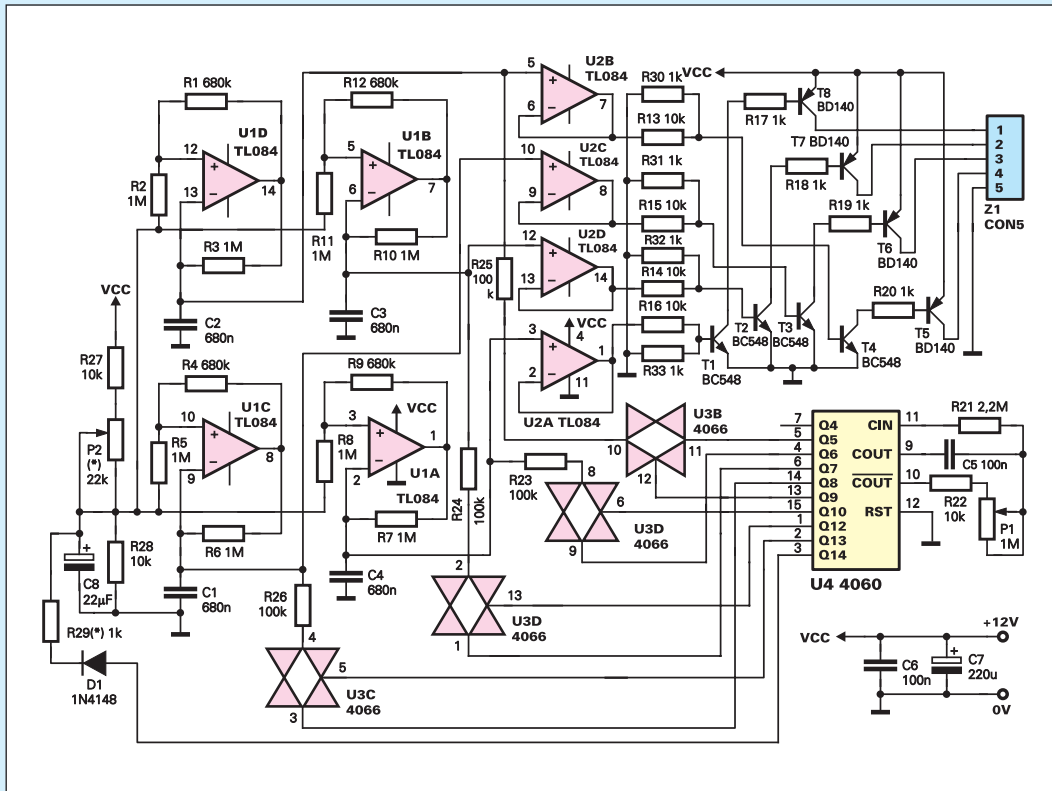
Schemat ideowy układu został przedstawiony na **rysunku 1**. Jak widać, sterownik składa się z czterech podobnych bloków i licznika z generatorem na układzie 4060. Dlatego też omówimy tylko jeden blok składający się ze wzmacniaczy U1D, U2B i klucza U3B. Elementy R1, R2, R3 i C2 współpracujące ze wzmacniaczem U1D tworzą generator przebiegu prostokątnego. Ponieważ na kondensatorze C2 występuje przebieg trójkątny bardzo dobrze nadaje się on do sterowania rozjaśnianiem i ściemnianiem diod. Sygnał z kondensatora podlega buforowaniu w układzie bufora zbudowanym na wzmacniaczu U2B w celu zwiększenia jego wydajności oraz odseparowania dalszych elementów układu od wpływu na generator, które mogłyby spowodować ich zatrzymanie. Sygnał trójkątny z wyjścia bufora poprzez dzielnik R13, R30 steruje tranzystorem T4, który poprzez T5 zapala daną sekcję diod. Rezystory R27 i R28 wytwarzają sztuczną masę dla generatorów, natomiast potencjometr P2 pozwala na zmianę napięcia sztucznej masy, co będzie miało wpływ na pozio-

my napięcie w generatorach. Dla urozmaicenia generowanych efektów do wejść buforów przez rezystory R23 – R26 zostały dołączone analogowe klucze 4066. Stan wysoki na wyjściu danego klucza spowoduje zapalenie określonej sekcji diod, natomiast stan niski spowoduje zgaszenie sekcji bez jakiegokolwiek wpływu działania na diody sygnałów z generatorów. Dopiero brak napięcia na wyjściu kluczy pozwoli wpłynąć generatorom na odpowiednie płynne zapalenie i gaszenie sekcji diod.

Rodzaj stanów (wysoki, niski i brak) na wyjściach kluczy urozmaica licznik z generatorem (U4). Częstotliwość jego pracy wyznaczona jest elementami R22, P1 i C5, którą można zmieniać potencjometrem P1. Wyjście Q14 licznika steruje dodatkowo poprzez elementy D1, R29 poziomem sztucznej masy, co także będzie miało wpływ na efekty wizualne gwiazdki.

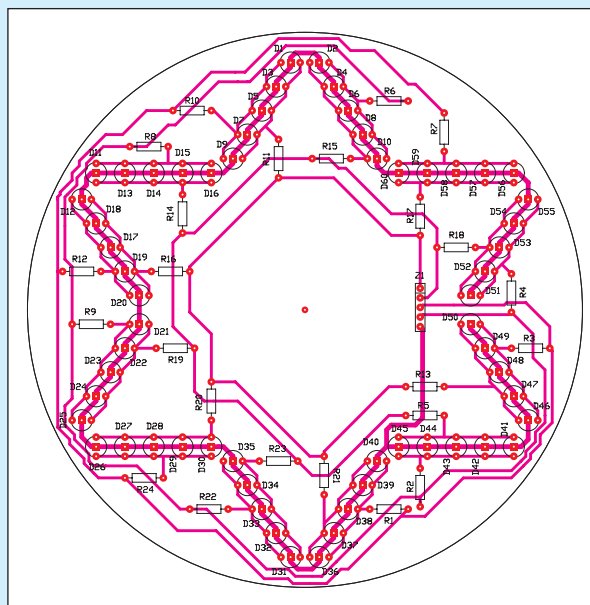
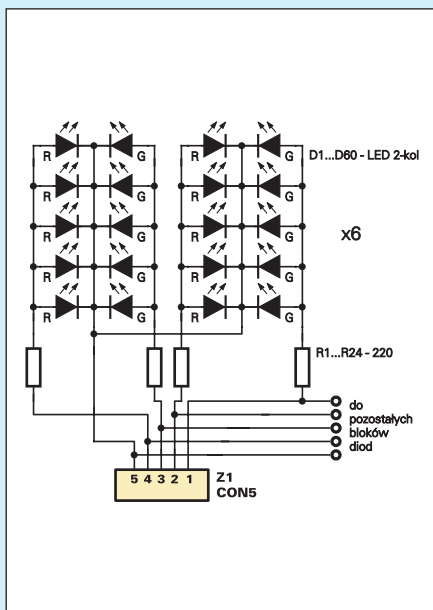
Rezystory R13-R20 ograniczają prąd baz tranzystorów, natomiast kondensatory C6, C7 filtrują napięcie zasilające układ.

Należy wspomnieć, że diody wyświetlacz są zasilane od strony plusa zasilania.



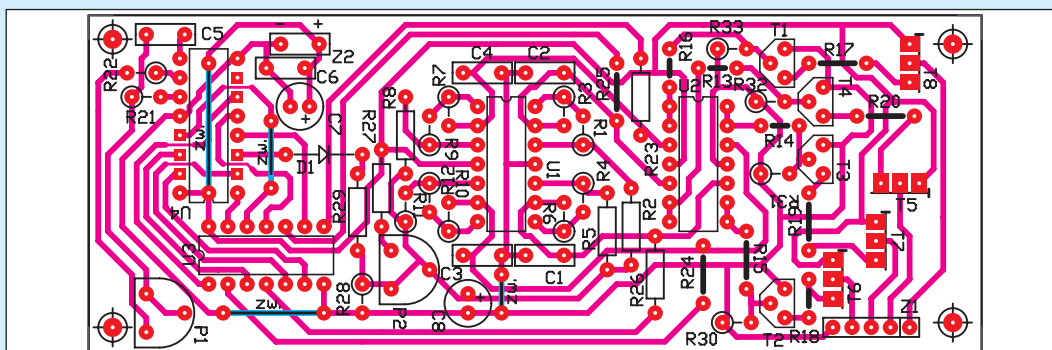
Rys. 1 Schemat ideowy sterownika

Rys. 2 Schemat ideowy wyświetlacza



Rys. 3 Schemat montażowy

Rys. 4 Schemat montażowy (skala 1:2)



Na rysunku 2 przedstawiony został częściowy schemat elektryczny wyświetlacza. Z rysunku wynika, że diody zostały połączone równolegle w grupy po pięć diod, przy czym ich prądy zostały ograniczone rezystorami R1-R24. Jest tylko częściowy schemat, bo pełny składa się z sześciu takich układów diod połączonych równolegle do gniazda Z1. Dzięki takiemu połączeniu diod uzyskano bardzo ciekawe efekty wizualne.

Montaż i uruchomienie

Schemat montażowy został zamieszczony na rysunku 3 i 4. Montaż proponuję rozpocząć od płytki sterownika. Najpierw należy wlotować kilka zworek przechodząc dalej od elementów najmniejszych a kończąc na włożeniu do podstawek układów scalonych. Jeśli zastosowaliśmy sprawne elementy układ od razu powinien pracować poprawnie.

Teraz można przystąpić do zmontowania gwiazdki. Największą trudność sprawi wlotowanie 60 diod dwukolorowych i 24 rezystorów. Na samym początku należy wlotować wszystkie rezystory, a następnie włożyć wszystkie 60 diod. Tak uzbrojoną płytkę trzeba odwrócić o 180° i przylutować po jednej końcówce każdej diody. Teraz można wyprostować wszystkie diody tak, by tworzyły ładną gwiazdkę i dopiero potem możemy przylutować pozostałe końcówki.

Jak można łatwo zauważyć, gwiazdka ze sterownikiem łączona jest za pośrednictwem pięciu przewodów. Jeden przewód jest masą i powinien być połączony z masą sterownika. Wcześniej wspomniano, że diody świecą także na pomarańczowo i tak jest w rzeczywistości. Podłączenie jednocześnie anod diody do plusa daje nam jednocześnie świecenie koloru zielonego i czerwonego, co daje kolor pomarańczowy. Ciąg dalszy na stronie 57

Ciąg dalszy ze strony 51

Szybkość efektów świetlnych możemy dobrać potencjometrem P1. Przecięcie ścieżki rezystorowej wewnątrz potencjometru (w jego skrajnym położeniu) umożliwi zatrzymanie generatora, co zaowocuje ciągłym pokazywaniem zatrzymanego rodzaju efektu.

Gdyby gwiazdka i sterownik pracowały na zewnątrz, to należy je obowiązkowo zabezpieczyć specjalnym lakierem odpornym na czynniki atmosferyczne. Myślę, że każdy znajdzie obudowę dla sterownika, gdyż jest on niewielkich rozmiarów. Wiele obudów będzie pasowało także do gwiazdki, tyle że będzie trzeba w niej wykonać 60 otworów na diody.

Układ powinien być zasilany ze źródła 12V i wydajności co najmniej 1A, ze względu na dużą ilość diod. W układzie nie musimy montować elementów R29, D1, lecz ich występowanie dodatkowo wpłynie na jakość generowanych efektów.

Dzięki zastosowaniu potencjometru P2, będziemy mogli zmieniać poziomy napięć w generatorach, co umożliwi rozjaśnianie i ściemnianie świecenia diod.

Bez żadnych problemów możemy zmieniać wartości kondensatorów w generatorach U1, najlepiej gdy każdy z tych czte-

Wykaz elementów

Sterownik

Rezystory

R1,R4,R9,R12	.680k Ω
R2,R3,R5-R8,R10,R11	.1M Ω
R13-R16,R22,R27,R28	.10k Ω
R17-R20,R29(*),R30-R33	.1k Ω
R21	.2,2M Ω
R23-R26	.100k Ω
P1	.1M Ω
P2(*) miniaturowy	.22k Ω

Kondensatory

C1-C4	.680nF
C5,C6	.100nF
C7	.220 μ F/16V
C8	.22 μ F/16V

Półprzewodniki

U1,U2	.TL084
U3	.4066
U4	.4060
D1	.1N4148
T1-T4	.BC548
T5-T8	.BD140

Wyświetlacz

Rezystory:

R1-R24	.220 Ω
--------	---------------

Półprzewodniki:

D1-D60	.LED 2-kolorowe (wspólna katoda)
--------	----------------------------------

Komplet podzespołów z płytką jest dostępny w sieci handlowej AVT jako kit szkolny AVT-2608

rech generatorów będzie miał inne wartości kondensatorów, co powinno bardziej urozmaicić generowane efekty.

Sterownik można wykorzystać do sterowania także innym ułożeniem diod zależnym od twórczych intencji użytkownika. W przy-

padku większych obciążeń sterownik należy wyposażyć w obwody wyjściowe, które sprostają tym obciążeniom.

Marcin Wiązania