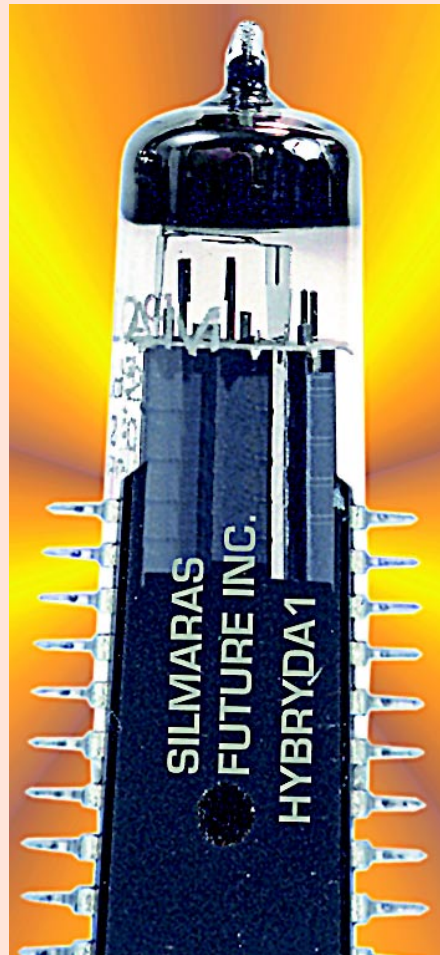


Co nowego we wzmacniaczach mocy?



o mocy 5...7,5W", zawierającego trzy tranzystory germanowe (w szóstym wydaniu jest to rysunek 4-22 na str. 106). To nic, że układ zawiera ewidentne błędy i wzmacniacz o takim schemacie nie może pracować - nasza fascynacja wynikała z faktu, że oto przedstawiono wzmacniacz o tak dużej (!) mocy, nie zawierający transformatorów (szczerze mówiąc, prawie żaden z układów opisanych we wspomnianej książce nie da się uruchomić, co zresztą nie umniejsza wartości popularyzatorskich tego wiekopomnego dzieła).

Potem słyszeliśmy coś o układach scalonych, i wreszcie z radością powitaliśmy pierwsze monolityczne wzmacniacze scalone - rodzinę UL1490 o mocy od kilkuset miliwatów do ponad 2W i rodzinę 1401 o mocy wyjściowej do 5W.

Dziś, szkoda mówić... Głowa boli od mnogości dostępnych w każdym sklepie scalonych wzmacniaczy mocy.

Jak by nie było, warto na bieżąco śledzić co dzieje się w dziedzinie wzmacniaczy mocy.

Wzmacniacze najwyższej klasy

Wzmacniacze lampowe, wyparte swego czasu przez wzmacniacze tranzystorowe, wróciły do łask, i są stosowane w sprzęcie najwyższej klasy i najdroższym. Trwa gorąca dyskusja o wyższości wzmacniaczy lampowych nad tranzystorowymi. Wielu audiofilów twierdzi, że nie ma to jak miękki dźwięk "lampowy", którego nie sposób uzyskać z najbardziej wyrafinowanych wzmacniaczy półprzewodnikowych. Przy okazji różni szalbiarze żerują na naiwnych, a zasobnych snobach i sprzedają im za bardzo ciężkie pieniądze prymitywne wzmacniacze lampowe nie warte swej ceny. Warto o tym pamiętać, bowiem nie każdy układ zawierający lampy automatycznie gwarantuje uzyskanie wysokich parametrów. Lampa lampie nierówna - konesery do sprzętu najwyższej klasy wybierają tylko nieliczne egzemplarze spośród lamp danego typu. Ponadto wykonanie dobrego transformatora głośnikowego to nie lada zadanie.

We wzmacniaczach najwyższej klasy stosuje się także szybkie tranzystory polowe MOSFET, a ostatnio także tranzystory IGBT, będące jakby skrzyżowaniem tranzystorów MOSFET z tranzystorami bipolarnymi.

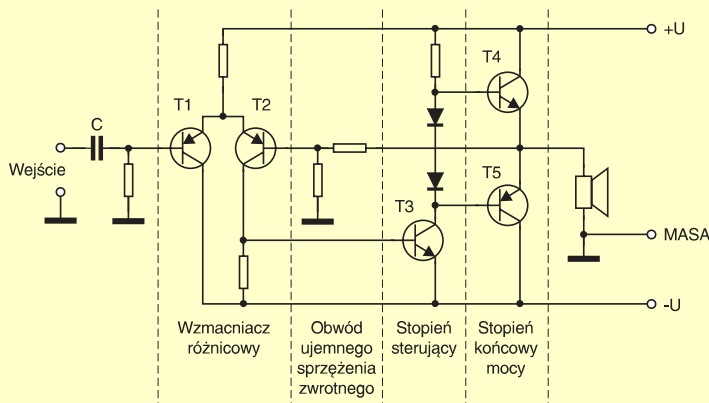
A, B, C

Uproszczony schemat typowego wzmacniacza mocy znajdziesz na **ryśunku 1**. Typowy wzmacniacz mocy jest układem z ujemnym sprzężeniem zwrotnym i zawiera wzmacniacz różnicowy, stopień sterujący i stopień końcowy.

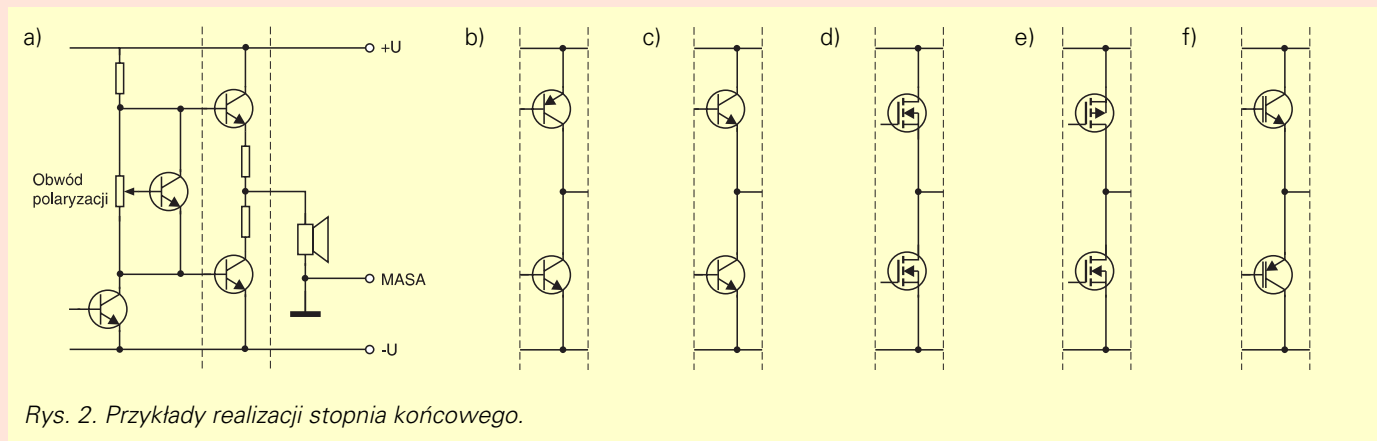
W każdym domu można dziś znaleźć kilka wzmacniaczy audio. Wszelkie odbiorniki radiowe, zestawy dźwiękowe, odbiorniki telewizyjne zawierają wzmacniacze mocy.

Nasi starsi wiekiem Czytelnicy (którzy zwykle żartobliwie nazywają siebie "starymi drucikami") z łezką w oku wspominają wzmacniacze lampowe oraz transformatorowe wzmacniacze przeciwobne z germanowymi tranzystorami TG70 czy AC180.

Poprzednie pokolenie elektroników wychowane na książce Janusza Wojciechowskiego pt. "Nowoczesne zabawki", w tej liczbie również ja, autor, fascynowało się zamieszczonym tam schematem "Uniwersalnego wzmacniacza m.cz.



Rys. 1. Schemat blokowy typowego wzmacniacza mocy.



Rys. 2. Przykłady realizacji stopnia końcowego.

Nas najbardziej interesuje teraz stopień końcowy. Generalnie, we wzmacniaczach półprzewodnikowych stosuje się dziś wyjściowe układy przeciwobne, najczęściej z tranzystorami komplementarnymi. Kilka przykładów realizacji stopnia wyjściowego znajdziesz na **rysunku 2**. Choć oczywiście szczegóły realizacji stopnia sterującego są różne, i układ polaryzacji z rysunku 2a nie nadaje się do sterowania stopnia mocy z rysunków 2b...2f, we wszystkich takich układach podobna jest zasada pracy: jeśli jeden z tranzystorów zaczyna się bardziej otwierać, to drugi w tym czasie się zatyka. Ogólnie rzecz biorąc, przy sygnałach dodatnich prądu dostarcza "górnny" tranzystor, a przy ujemnych - "dolny". A jak to wygląda w stanie spoczynku?

I to jest bardzo ważne pytanie! Słyszaleś na pewno o wzmacniaczach pracujących w klasie A, w klasie B, czy AB. Klasa ta informuje po prostu, jak zachowuje się stopień końcowy w stanie spoczynku. Fachowo nazywa się to punktem pracy stopnia końcowego. Na rysunku 2a zaznaczone są obwody polaryzacji, które decydują o punkcie pracy tranzystorów wyjściowych, czyli o klasie wzmacniacza. Ten sam wzmacniacz, w zależności od ustawienia potencjometru w obwodzie polaryzacji czyli od wartości prądu spoczynkowego, może pracować w każdej z klas: A, B, AB, a nawet C.

Jeśli w spoczynku przez oba tranzystory mocy stopnia końcowego płynie duży prąd, porównywalny z maksymalnym prądem dostarczanym do obciążenia (głośnika), to wzmacniacz pracuje w klasie A. Pojawiający się sygnał zmienny na przemian przytyka jeden z tranzystorów, a drugi otwiera. W każdym razie prąd spoczynkowy jest tak duży, że nawet przy maksymalnym wysterowaniu, żaden z tranzystorów nigdy się całkowicie nie zatyka. Wadą takiego wzmacniacza są duże straty mocy, kilkukrotnie (!) większe niż uzyskiwana użyteczna moc wyjściowa. Jedyną zaletą jest mała zawartość zniekształceń związana z faktem, że żaden z tranzystorów nie zatyka się cał-

kownie - dlatego wzmacniacze takie spotyka się wyłącznie w sprzęcie najwyższej klasy.

Natomiast określenie "klasa B" informuje, że w spoczynku tranzystory wyjściowe są spolaryzowane niejako na granicy przewodzenia, czyli w spoczynku prąd przez nie nie płynie, ale jeśli pojawi się jakikolwiek sygnał, to zaczyna przewodzić *jeden* z tranzystorów. W praktyce nie stosuje się pracy w "czystej" klasie B, tylko ustawia się jakiś niezerowy prąd spoczynkowy o wartości kilku...kilkudziesięciu miliamperów. Przy małych sygnałach przewodzą oba tranzystory, więc jest to praca w klasie A, przy dużych sygnałach jeden z tranzystorów zatyka się całkowicie, tak jak w klasie B. Dlatego nazywa się to pracą w klasie AB. W zależności od wielkości prądu spoczynkowego mówi się o głębszej lub płytszej klasie AB.

Wypadałoby jeszcze wspomnieć o klasie C. Wtedy obwody polaryzacji są tak ustawione, że nie tylko prąd spoczynkowy nie płynie, ale nawet niewielkie sygnały nie otwierają żadnego z tranzystorów. Dopiero duże sygnały otwierają jeden z tranzystorów. Klasy C nie stosuje się we wzmacniaczach mocy audio (choć są nieliczne wyjątki).

Okazuje się, że zastosowanie szybkich, nowoczesnych podzespołów pozwala uzyskać w klasie B, czy płytkiej klasie AB parametry lepsze niż w prostym wzmacniaczu klasy A z tranzystorami bipolarnymi. Dużo zależy bowiem od parametrów wzmacniacza różnicowego, parametrów czasowych zastosowanych

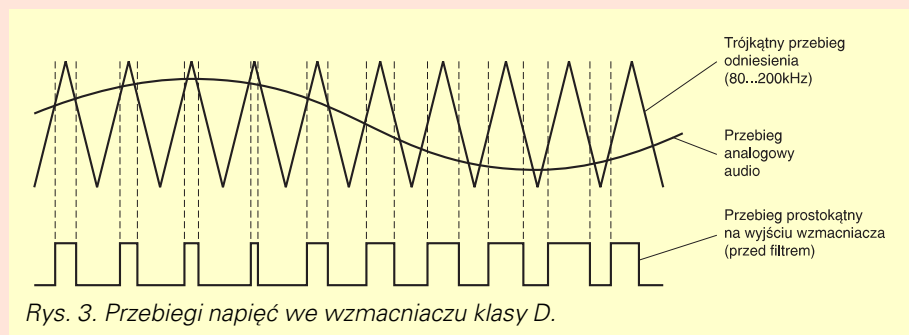
półprzewodników oraz od głębokości sprzężenia zwrotnego. Temat ten wart jest szerszego omówienia, ale nie zmieści się w ramach tego artykułu.

Klasa D

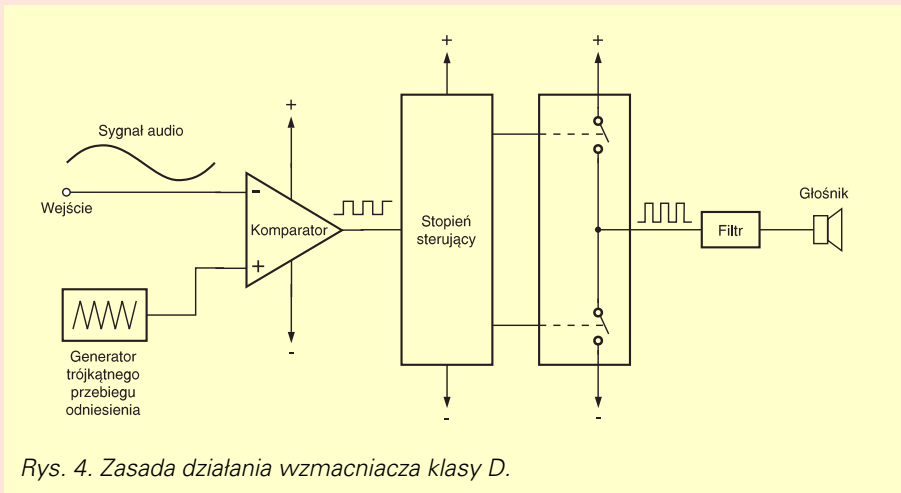
Wyobraź sobie, że nasz stopień wyjściowy pracuje w klasie B lub nawet C, a przy tym wzmacniacz jest sterowany nie przebiegiem o częstotliwości akustycznej, tylko przebiegiem prostokątnym o częstotliwości ponad 100kHz i współczynnikiem wypełnienia zależnym od sygnału m.cz. W zasadzie tranzystory mocy pełnią w tym wypadku tylko rolę kluczy - albo są w pełni otwarte, albo zamknięte. Co uzyskamy na wyjściu? Pokazuje to **rysunek 3**. Wystarczy zastosować prosty filtr LC, żeby z takiego zmodulowanego sygnału prostokątnego odzyskać przebieg m.cz. Można więc zbudować akustyczny wzmacniacz mocy pracujący na zasadzie impulsowej, o schemacie blokowym według **rysunku 4**.

Tylko po co sobie tak utrudniać życie? Chodzi głównie o sprawność, czyli w sumie o straty mocy. Wiesz przecież, że wzmacniacz klasy A ma sprawność około 15...20%, a przyzwoity wzmacniacz klasy AB - w granicach 50...65%. To znaczy, iż duża ilość mocy wydzielana jest tam w postaci strat ciepłych. Trzeba więc stosować duże radiatory i zasilacze o odpowiednio większej mocy.

Inaczej jest we wzmacniaczu klasy D. Tu występuje przebieg prostokątny, czyli tranzystor albo w pełni przewodzi, albo jest zatkany. Nie płynie żaden prąd spo-



Rys. 3. Przebiegi napięć we wzmacniaczu klasy D.



Rys. 4. Zasada działania wzmacniacza klasy D.

czynkowy. Teoretycznie rzecz biorąc, wzmacniacz klasy D ma sprawność równą 100%. W praktyce sprawność sięga 80...92% z uwagi na niezerową rezystancję włączonych kluczy, nieodłączne straty podczas przełączania i pobór mocy przez układy sterujące.

Dotychczas wzmacniacze klasy D były tylko teoretyczną ciekawostką, ponieważ brakowało tanich i dobrych elementów przełączających, a poza tym konstruktorów odstraszały skomplikowane układy sterujące. Dziś powszechnie dostępne są szybkie tranzystory MOSFET oraz IGBT, które wreszcie pozwalają praktycznie zrealizować taki impulsowy wzmacniacz. Obecnie problemy techniczne udaje się względnie prosto pokonać, ale ze względu na koszty, wzmacniacze klasy D nie zdobyły sobie jeszcze miejsca na rynku. Należy jednak przypuszczać, że dziedzina ta będzie się dynamicznie rozwijać.

Przed kilku laty firma SGS-Thomson opracowała kompletny układ sterujący o oznaczeniu TDA7260 przewidziany do wzmacniacza samochodowego klasy D o mocy 30W, wymagający dołączenia czterech MOSFETów i kilku elementów biernych. Układ ten niestety nie przyjął się na rynku i firma wycofała się z jego produkcji.

W nocy aplikacyjnej firmy Motorola (AN1042) przedstawiono przykład realizacji wzmacniacza klasy D o mocy około 70W z użyciem wzmacniaczy operacyjnych, cyfrowych CMOSów i tranzystorów T-MOS.

Firma Hitachi zaproponowała budowę stereofonicznego wzmacniacza klasy D o mocy 30...100W z użyciem kostki HA13003 i szeregu tranzystorów.

Wydaje się jednak, że przełomem w budowie wzmacniaczy klasy D może stać się wprowadzenie przez firmę Harris układu HIP4080 - uniwersalnego scalonego sterownika czterech jednakowych MOSFETów z kanałem N.

Firma oferuje nawet specjalny zestaw

eksperymentalny, zwany Evaluations Board, zawierający kompletny wzmacniacz klasy D. Jego schemat blokowy pokazano na rysunku 5.

Okazuje się, że w ten sposób, bez specjalnych kłopotów można zrobić wzmacniacz klasy D o sprawności 86% przy mocy 150W. Co ważne zniekształcenia nieliniowe i intermodulacyjne są mniejsze niż 1%!

Szczegółowe informacje, parametry i dane katalogowe na ten temat można ściągnąć przez Internet (<http://www.harris.com>).

Natomiast w polskojęzycznej literaturze jest bardzo mało informacji na ten temat. Nasz bratni Elektor w numerze 9/94 przedstawił prosty wzmacniacz klasy D,

ale parametry tego układu są, można powiedzieć, mizerne.

Klasa H

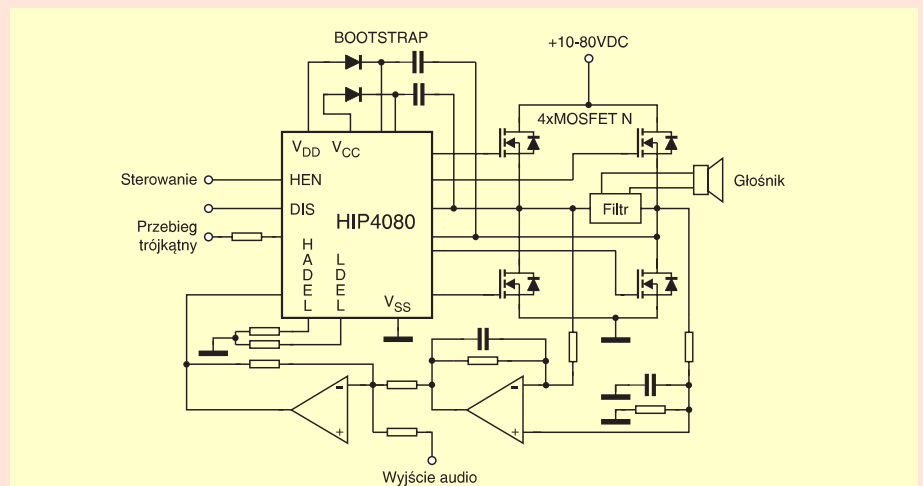
Żeby wyjaśnić sprawę intrygującej klasy H, musimy powrócić do klasycznych wzmacniaczy samochodowych.

Jak wiadomo, w samochodzie bez problemu dostępne jest napięcie 12-woltowego akumulatora. W praktyce, podczas jazdy, dzięki obecności alternatora, w instalacji występuje napięcie o wartości około 14,4V.

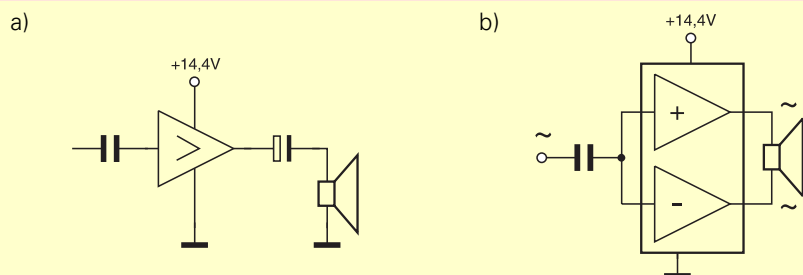
W klasycznym układzie z rysunku 6a można w takich warunkach na głośniku o rezystancji 4Ω uzyskać moc użyteczną sygnału sinusoidalnego nie większą niż 6W. Dla zwiększenia mocy użytecznej powszechnie stosuje się wzmacniacze mostkowe (w literaturze angielskojęzycznej oznaczane BTL) o schemacie blokowym jak na rysunku 6b. Dzięki podwojeniu napięcia wyjściowego uzyskuje się moc czterokrotnie większą niż w układzie pojedynczym - w praktyce do 22W na 4Ω. Dodatkową zaletą jest fakt, że nie trzeba stosować kondensatora wyjściowego. Tak pracuje większość dzisiejszych wzmacniaczy samochodowych, choćby przedstawione niedawno układy TDA1554Q i TDA1516Q.

Co jednak zrobić, jeśli moc jednego kanału rzędu 20W jest mimo wszystko za mała?

Jedną z możliwości jest zmniejszenie impedancji obciążenia z 4Ω na 2Ω. Daje



Rys. 5. Schemat blokowy wzmacniacza impulsowego z kostką HIP4080.



Rys. 6. Typowe konfiguracje wzmacniaczy samochodowych.

Dla elektroników dawniejszych

to zwiększenie mocy wyjściowej do około 40W. Przy takim rozwiązaniu, w obciążeniu podczas szczytówysterowania płynnie jednak prąd rzędu 6...7A i występują znaczne straty mocy. Wymaga to starannego zaprojektowania tranzystorów stopnia wyjściowego, a później także stosowania dużych radiatorów o małej rezystancji cieplnej. Niewiele z dostępnych obecnie kostek może pracować przy tak małej rezystancji obciążenia.

Innym rozwiązaniem jest zastosowanie przetwornicy podwyższającej napięcie 14,4V na np. $\pm 30...50V$ - wtedy można zastosować wzmacniacz o praktycznie dowolnej mocy, nawet 2x100W czy 2x200W. Jest to sposób dobry, ale kosztowny.

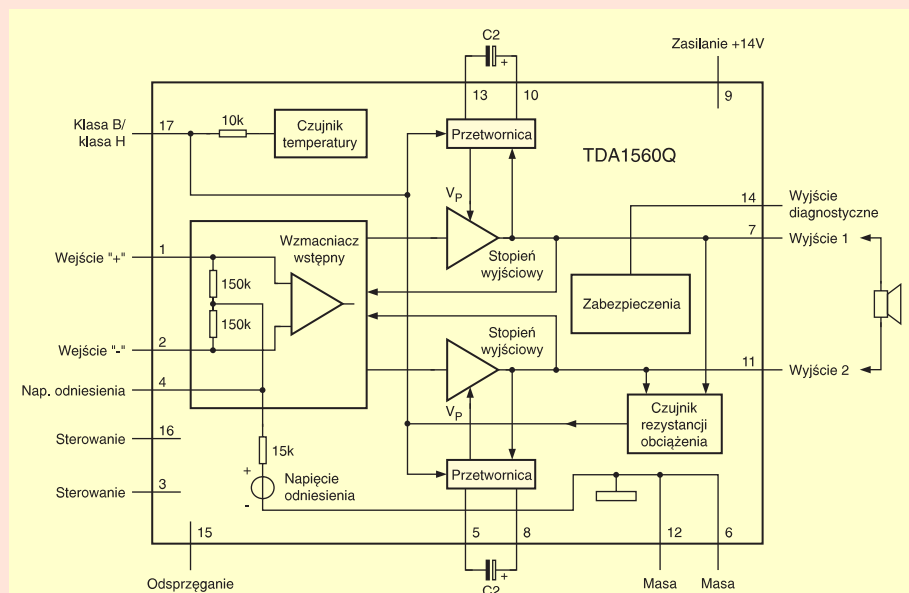
Dodatkowo istotną wadą obu przedstawionych sposobów jest duża moc strat, co wymaga stosowania dużych radiatorów.

Okazuje się jednak, iż przy typowym sygnale muzycznym pełna moc wzmacniacza potrzebna jest tylko przez małą część czasu pracy. Pojawiła się więc idea, żeby zwiększać napięcie zasilania (a więc i straty mocy) tylko na czas tych krótkich szczytówysterowania. Przez większą część czasu wzmacniacz pracuje przy normalnym napięciu zasilania (14,4V) i może dostarczać moc rzędu kilku...kilkunastu watów. Gdy na wejściu pojawia się duży sygnał, natychmiast uruchomiona zostaje przetwornica, która podwaja napięcie zasilające i wzmacniacz dysponuje mocą czterokrotnie większą.

Bardzo ważną zaletą takiego rozwiązania jest radykalne zmniejszenie średniej mocy strat przy sygnałach muzycznych - o około 50% w porównaniu ze wzmacniaczem klasy AB. Wynika to z faktu, że wzmacniacz pracuje przy podwyższonym napięciu, a więc ze zwiększoną mocą strat, tylko w niewielkim procencie czasu pracy. Ma to ogromne znaczenie w urządzeniach samochodowych, gdzie z oczywistych względów stosowanie dużych radiatorów jest bardzo utrudnione.

I na tym właśnie polega praca w klasie H.

Firma Philips proponuje kompletną kostkę wzmacniacza mocy TDA1560Q pracującą w klasie H. Jest to wzmacniacz monofoniczny, zrealizowany w układzie mostkowym (BTL). Kostka przeznaczona jest do pracy przy obciążeniu 8 Ω . Integralną częścią układu scalonego jest przetwornica podwajająca napięcie zasilające. Uproszczony schemat blokowy układu TDA1560Q pokazano na rysunku 7. Przy małych sygnałach oba stopnie wyjściowe pracują w klasie AB przy zasilaniu 14,4V. Pozwala to uzyskać na obciążeniu 8 Ω moc użyteczną rzędu 10W. Natomiast przy większych sygna-



Rys. 7. Schemat blokowy układu TDA1560Q.

łach włącza się przetwornica i można wtedy uzyskać moc wyjściową 40W i to na obciążeniu 8 Ω !

Jak rozwiązano problem prostej przetwornicy podwajającej napięcie zasilania? Słowo przetwornica natychmiast kojarzy się z impulsami o częstotliwości ponad 20kHz. Spotkałem się już kilkakrotnie z opinią, że kostka TDA1560 jest bardzo ciekawa, ale stosowanie jej jest bardzo ryzykowne, bowiem zawiera przetwornicę, wobec czego należy liczyć się z potężnymi zakłóceniami impulsowymi o częstotliwości kilkudziesięciu kiloherców, wywołanymi pracą przetwornicy. Prawda wygląda jednak inaczej!

Bootstrapping

Czy wiesz co to jest bootstrapping? Słowo to nie ma dobrego polskiego odpowiednika, a określenie "podciąganie" zupełnie nie oddaje istoty sprawy.

Czy próbowałaś unieść się do góry ciągnąc mocno sznurówki swoich własnych butów? A może udało Ci się podnieść siebie samego, chwytając się za włosy i ciągnąc mocno w górę? Nie śmieję się! Tak mniej więcej wygląda idea bootstrappingu - podnieść się, ciągnąc sznurówki własnych butów! Tobie się to pewnie nie uda, ale coś podobnego realizowane jest w większości typowych wzmacniaczy elektroakustycznych. Na pewno spotkałeś się już z określeniem bootstrap przy wzmacniaczach budowanych z elementów dyskretnych i przy niektórych układach scalonych. Z grubsza rzecz biorąc obwód typowego bootstrapu pokazano na rysunku 8. Zauważ, że w tym wypadku dzięki obecności kondensatora C_B , przy dodatnich szczytachysterowania napięcie zasilające stopień sterujący, w punkcie A, jest wyższe (!) niż dodatnie napięcie zasilania.

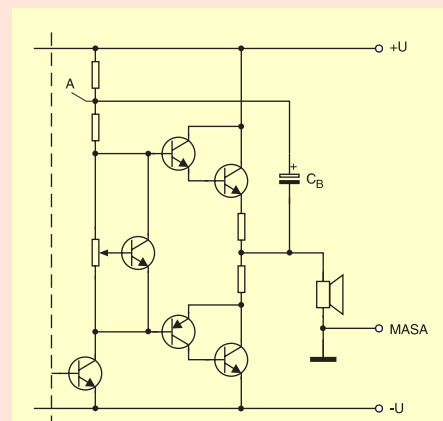
W układzie TDA1560Q wykorzystano podobną ideę, tyle że układ jest znacznie bardziej rozbudowany. Ale w efekcie, dla podwojenia napięcia zasilającego kostkę, potrzebne są tylko dwa dołączane z zewnątrz kondensatory elektrolityczne o pojemności po kilka tysięcy mikrofaradów.

W kostce tej nie występuje natomiast żadna przetwornica impulsowa pracująca na częstotliwości ponadakustycznej, wobec czego nie trzeba obawiać się żadnych groźnych zakłóceń impulsowych!

Zamiast zakończenia

W niniejszym artykule starałem się przybliżyć Ci temat współczesnych wzmacniaczy mocy audio. Mam pełną świadomość, że tak krótki artykuł nie tylko nie wyjaśnia wszystkiego, ale może wręcz rozdrażnić. Jeśli jesteś zainteresowany dalszymi szczegółami, napisz do Redakcji. Wtedy w miarę możliwości zajmijmy się szerzej zasygnalizowanymi dziś tematami.

Piotr Górecki



Rys. 8. Obwody wzmacniacza wykorzystującego bootstrapping.