



Moduł sygnalizacyjno-alarmowy

W jednym z poprzednich numerów EdW przedstawiono koncepcję domowego systemu sygnalizacyjnego, zawierającego część bazową oraz szereg modułów. Opisano tam prosty moduł dzwonka o rosnącej głośności.

W niniejszym artykule zaprezentowano kolejny moduł do tego systemu. Do pełnego zrozumienia funkcjonowania modułu potrzebne są informacje zawarte we wspomnianym artykule z EdW 4/98.

Opisany układ monitoruje dwie linie dozоровe.

Moduł może mieć różnorodne zastosowania. W podstawowym zastosowaniu jest to moduł sygnalizacyjny, a nie ściśle alarmowy. Większość użytkowników zapewne wykorzysta do ochrony mieszkania czy gospodarstwa typową centralkę alarmową, być może fabryczną, a nie wykonaną we własnym zakresie. W takim przypadku opisywany moduł będzie pełnić jedynie rolę sygnalizacyjną, informując na przykład śpiących domowników o próbie włamania do garażu, do piwnicy czy do sklepu na parterze.

Niemniej jednak moduł może być z powodzeniem wykorzystany w roli prawdziwego alarmu, uruchamiającego sygnał alarmowy w mieszkaniu.

Układ elektroniczny modułu jest prosty i jego wykonanie nie sprawi nikomu trudności.

Opis układu

Schemat ideowy modułu przedstawiono na rysunku 1.

Moduł jest zasilany pojedynczym napięciem dołączonym do punktów P i O. Wyjściem jest punkt A.

Układ przeznaczony jest do współpracy z płytą bazową systemu (AVT-2191), dlatego zawiera typowy układ wyjściowy zawierający źródło prądowe z tranzystorem T2. W typowych zastosowaniach tranzystor T3 nie będzie stosowany, dlatego przewidziano połączenie wyprowadzeń jego bazy i emitera. W stanie spoczynku na wyjściu bramki U1D panuje stan wysoki. Przez rezystor R11 i diodę D3 nie płynie prąd, napięcie na bazie tranzystora T2 jest równe dodatniemu napięciu zasilającemu i tranzystor ten jest zatkany. Z wyjścia A nie wypływa prąd.

Układ monitoruje stan dwóch linii (pętli) dozоровych, dołączonych do punktów E, O1 oraz F, O2. Gdy wszystko jest w porządku i linie te nie są przerwane, na nóżkach 1 i 5 bramek U1A oraz U1B panuje stan niski. Obwody R3C1 i R4C2 są filtrami, nie dopuszczającymi do wejść kostki indukowanych w liniach zakłóceń impulsowych, które mogłyby wywoływać fałszywe alarmy. Dodatkowo chronią te bramki przed uszkodzeniem silnymi impulsami z linii (mogącymi się tam pojawić np. przy uderzeniu w pobliżu pioruna).

Bramki U1A i U1B pracują w roli generatorów. W chwili naruszenia (przerwania) linii dozоровej włącza się jeden z generatorów. Generatory te pracują z niewielką częstotliwością, rzędu 1...5Hz. Każdy z nich wytwarza przebieg o innej częstotliwości (zależnej od pojemności C3 i C4), który pozwoli domownikom z-

dentyfikować na podstawie rytmu pracy, która linia została naruszona.

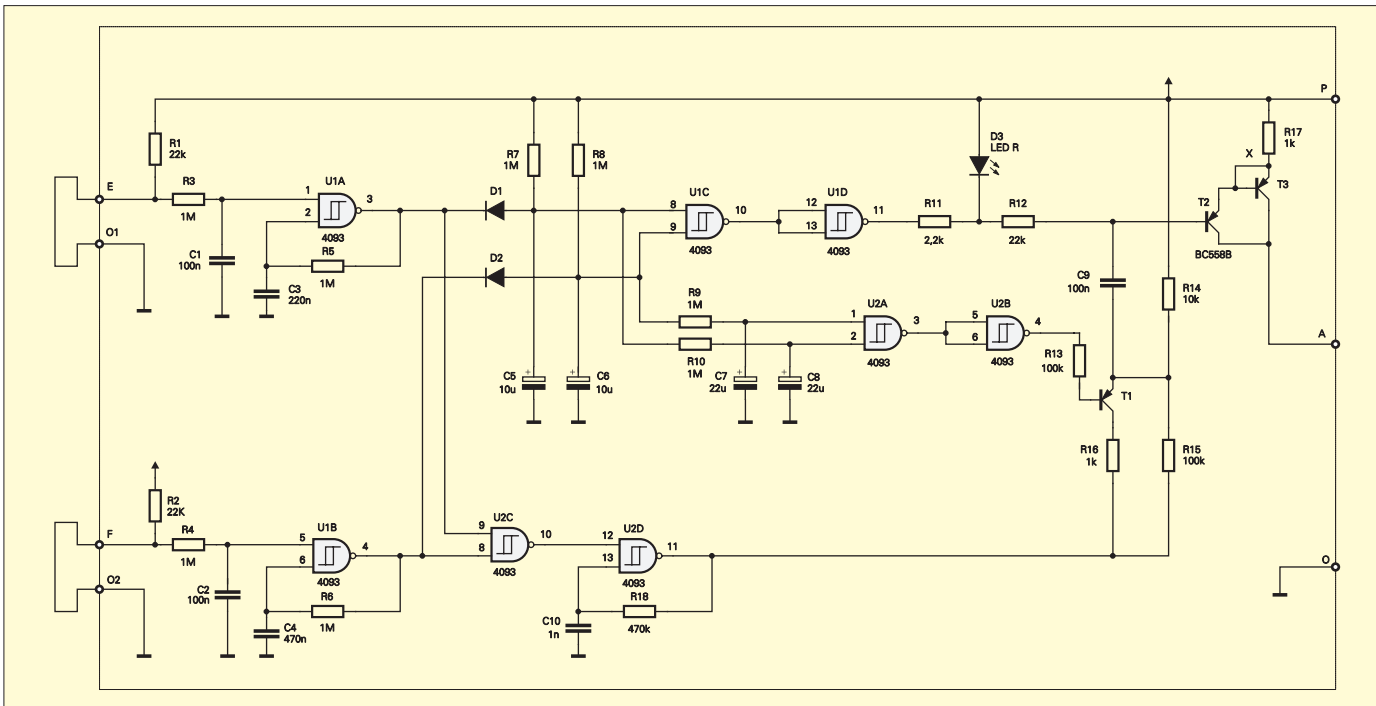
W stanie spoczynku na wyjściach generatorów taktujących U1A oraz U1B występuje stan wysoki. Tym samym na wyjściu bramki U2C występuje stan niski, który uniemożliwia pracę głównego generatora alarmowego z bramką U2D.

Stan wysoki na wyjściach bramek U1A oraz U1B powoduje także, że diody D1 i D2 nie przewodzą. Tym samym kondensatory elektrolityczne C5 i C6 są w stanie spoczynku w pełni naładowane – cały czas stoją pod pełnym napięciem zasilającym.

Tak samo kondensatory C7 i C8 są w pełni naładowane przez rezystory R9 i R10.

Ponieważ główny generator alarmu (U2D) nie pracuje, na bazę tranzystora T2 nie jest podawany żaden przebieg zmienny.

W stanie spoczynku układ elektroniczny nie pobiera prądu. Płyne jedynie prąd w obwodzie dwóch linii dozоровych. Przy podanej wartości rezystorów R1 i R2 pobór prądu w spoczynku wynosi około 1...1,2mA. Prąd ten można zmniejszyć do wartości 50...100µA, zwiększając rezystancje R1 i R2 nawet do 220...470kΩ. Nie wpłynie to na działanie układu, może jedynie zwiększyć poziom zakłóceń, jeśli linie byłyby bardzo długie. W takim wypadku dobrze byłoby między punkty E, O1 i F, O2 włączyć kondensatory foliowe (MKT, MKSE) o napięciu pracy 250...630V i pojemności 10...100nF. W typowych zastosowaniach takich dodatkowych kondensatorów nie trzeba stosować.



Rys. 1. Schemat ideowy modułu

Po przerwaniu linii dozоровej zacznie pracę jeden z generatorów taktujących (U1A, U1B). Już pierwszy impuls na wyjściu generatora spowoduje rozładowanie jednego z kondensatorów C5, C6 przez diodę D1 lub D2. Stan niski na którymkolwiek wejściu bramki U1C spowoduje pojawienie się stanu niskiego na wyjściu bramki U1D. Spowoduje to przepływ prądu przez diodę D3 i uruchomienie źródła prądowego z tranzystorem T2. Przez ten tranzystor popłynie prąd stały o wartości około 1mA, który „obudzi” wzmacniacze mocy na płycie bazowej.

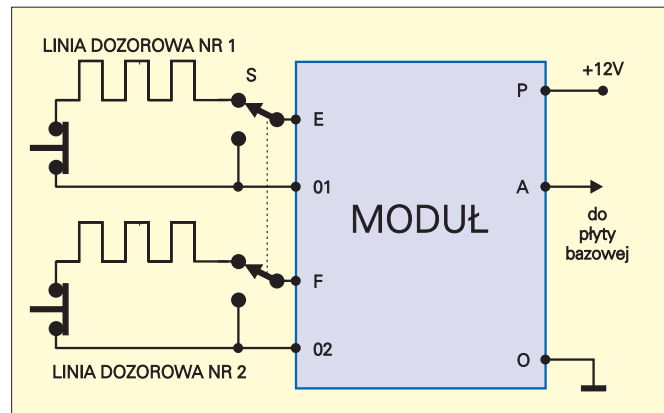
Przebieg prostokątny z generatora taktującego spowoduje pracę głównego generatora U2D, oczywiście w rytmie wyznaczonym przez częstotliwość tego generatora taktującego (zależną od R5C3 i R6C4). Na wyjściu 11 bramki U2D pojawią się „paczki” ujemnych impulsów. Przebieg ten zostanie podany przez rezystor R15 i kondensator C9 na bazę T2, modulując prąd kolektora tego tranzystora. Ponieważ przebieg na wyjściu bramki U2D ma dużą amplitudę, dla zmniejszenia głośności dźwięku zastosowano dzielnik

R15, R14 pozwalający uzyskać mało przeraźliwy sygnał z głośników systemu.

Ten stosunkowo cichy sygnał zostanie jednak radykalnie zwiększony po upływie pewnego czasu. Zadbaj o to obwód z bramkami U2A, U2B i tranzystorem T1.

Jak wspomniano, tuż po uruchomieniu któregośkolwiek generatora taktującego (U1A, U1B) zostanie szybko rozładowany kondensator C5 lub C6 przez jedną z diod. Jeśli linia będzie naruszona (przerwana) na trwałe, na kondensatorze C5 lub C6 będzie się utrzymywał stan niski. Spowoduje to powolne rozładowywanie kondensatora C7 lub C8. Gdy napięcie na jednym z wejść bramki U2A opadnie poniżej dolnego progu przełączania, na wyjściu bramki U2B pojawi się stan wysoki. Tym samym zostanie otwarty tranzystor T1. Silne impulsy z wyjścia bramki U2D będą teraz mogły przechodzić na bazę T1 przez niewielką rezystancję R16. Spowoduje to radykalne zwiększenie głośności dźwięku w głośnikach systemu.

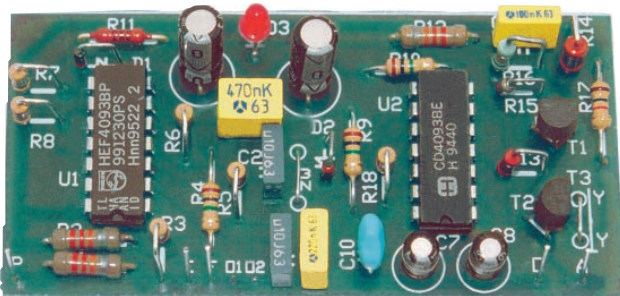
Taki sposób pracy modułu związany jest z główną możliwością wykorzystania. Jak widać z opisu, nie jest to klasyczny układ centralki alarmowej, bo nie zawiera

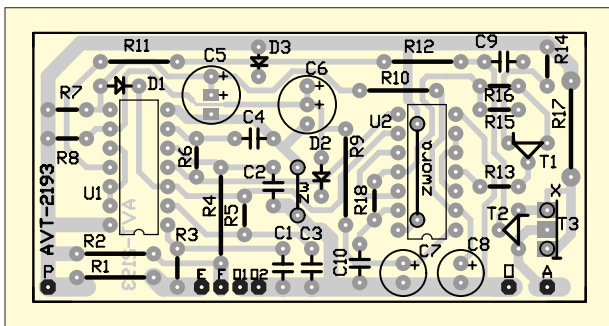


Rys. 2. Przykład wykorzystania

obwodów wyłączania linii dozоровych oraz obwodów typowych opóźnień czasowych. W samej rzeczy, nie jest to centralka alarmowa, a jedynie układ sygnalizacyjny, pełniący pomocniczą rolę w systemie ochrony gospodarstwa domowego. Podstawowym zadaniem układu jest poinformować domowników o próbie włamania do garażu bądź komórki. Właśnie dlatego przewidziano dwustopniową głośność sygnału: jeśli stosunkowo cichy sygnał nie obudzi domowników i nie wywoła ich reakcji, po pewnym czasie odezwie się głośny alarm wyrwywający z łóżek nawet najbardziej ospałych domowników. **Rysunek 2** pokazuje przykład wykorzystania układu w opisany sposób. Podwójny wyłącznik S pozwoli wyłączyć alarm. Należy zwrócić uwagę, że zwarcie do masy wejść modułu (punkty E i F) praktycznie natychmiast wyłączy alarm, bo pomimo rozładowania C5, C6 i pracy źródła prądowego T1, przestaną pracować generatory U1A, U1B i w konsekwencji U2D.

c.d. na str. 17





Rys. 3. Schemat montażowy

Takie działanie jest zupełnie inne niż w centralce alarmowej, gdzie nawet chwilowe naruszenie linii dozоровej spowoduje włączenie alarmu na dłuższy czas. W układzie można uzyskać takie działanie, dołączając wejścia bramki U2C nie przed, ale za diodami D1, D2. W takim wypadku należałoby jednak dodać jeszcze układ wyłączenia alarmu, na przykład przez zwieranie do plusa zasilania bazy tranzystora T2.

Montaż i uruchomienie

Opisany układ można bez problemu zmontować na płytce drukowanej pokazanej na rysunku 3. Montaż jest klasyczny, nikomu nie powinien sprawić kłopotów. Układy scalone CMOS dobrze jest wlotować (lub włożyć w podstawki) na końcu.

W typowym zastosowaniu nie będzie montowany tranzystor T3. Ponieważ punkty jego bazy i emitera są zwarte ścieżką, nie trzeba się o nic martwić. Wystarczy wlotować tranzystor T2.

Moduł zbudowany ze sprawnych elementów nie wymaga uruchomienia i od razu będzie pracował poprawnie. Pod jednym warunkiem: kondensatory elektrolityczne powinny być wcześniej zaformowane, to znaczy włączone na kilka godzin pod napięcie stałe 12...15V. Jeśli konden-

satory C5 – C8 nie zostaną wcześniej zaformowane, układ na pewno nie zadziała poprawnie przy pierwszym włączeniu. Trzeba go będzie na kilka lub raczej kilkanaście godzin pozostawić pod napięciem, by kondensatory te zaformowały się przez rezystory R7 – R10 o znacznej wartości.

Do pierwszego sprawdzenia nie trzeba włączać modułu do płyty bazowej systemu. Wystarczy między masę a punkt A włączyć szeregowo połączone diodę LED i słuchawkę telefoniczną. Po przerwaniu linii dozоровej zaświeci się dioda LED i odezwie się cichy dźwięk ze słuchawki. Ze względu na mały prąd wyjścia A (1mA) zarówno jasność świecenia tej diody, jak i dźwięk w słuchawce będą niewielkie.

Możliwości zmian

Przede wszystkim można zmieniać częstotliwość głównego generatora alarmu, zmieniając według uznania elementy R18 C10. Należy jednak pamiętać, że najbardziej słyszalne dla człowieka są dźwięki o częstotliwościach 1...3kHz.

W szerokich granicach można zmieniać częstotliwość obu generatorów takujących przez zmianę pojemności C3 i C4 (oraz rezystancji R5, R6 w zakresie 100kΩ...4,7MΩ).

W wielu przypadkach użytkownik zechce zmienić czas opóźnienia włączenia głośnego sygnału alarmowego. W tym celu trzeba zmienić wartości pojemności C7 i C8 w zakresie 1μF...47μF.

Nie ma natomiast większego sensu zwiększanie pojemności C5, C6, można je natomiast zmniejszyć do 4,7μF.

Wykaz elementów

(opcja 60Hz)

Rezystory

R1,R2,R12: 22kΩ
R3-R10: 1MΩ
R11: 2,2kΩ
R13,R15: 100kΩ
R14: 10kΩ
R16,R17: 1kΩ
R18: 470kΩ

Kondensatory

C1,C2,C9: 100nF
C3: 220nF
C4: 470nF
C5,C6: 10μF/16V elektrolityczny
C7,C8: 22μF/16V elektrolityczny
C10: 1nF

Półprzewodniki

D1,D2: dioda 1N4148
D3: LED czerwona
T1,T2: BC558B
T3: BD285 (nie montować)
U1,U2: CMOS 4093

Jeśli użytkownik zechce zmienić głośność „cichego” i „głośnego” sygnału, może i powinien według upodobania dobrać wartości R15 i R16.

Można też zwiększyć pojemności C1, C2, nawet do 1μF, ale nie jest to potrzebne.

Piotr Górecki
Zbigniew Orłowski