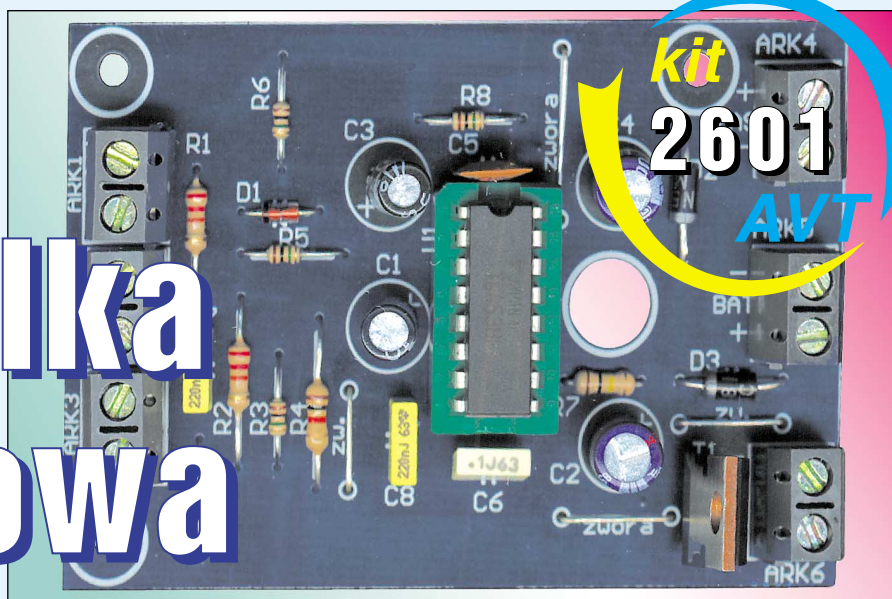




Centralika alarmowa



kit
2601
AVT

Do czego to służy?

Prezentowana prosta centralika alarmowa może znaleźć zastosowanie do ochrony domku letniskowego, budynku gospodarczego, garażu wolno stojącego. Wielu młodych Czytelników zapewne zechce ją też wykorzystać do „ochrony” swojego pokoju przed współlokatorami.

Układ pomimo zadziwiającej prostoty pełni wszystkie podstawowe funkcje klasycznej centrali alarmowej. Ma jedno wyjście do dołączenia syreny oraz dwie linie dozоровe: natychmiastową i zwłoczną. Linia zwłoczna oraz dodatkowy obwód opóźnionego włączania centraliki pozwalają umieścić wyłącznik sterujący pracą centrali w obrębie strefy chronionej. Pracą centrali może sterować zamek szyfrowy, ale tak prosty układ będzie w praktyce współpracował raczej ze zwykłym wyłącznikiem, który zostanie sprytnie ukryty przed potencjalnym amatorem cudzego mienia.

Układ w spoczynku nie pobiera prądu, w stanie czuwania pobiera około 2mA prądu

(można ustawić jeszcze mniej), więc przy zastosowaniu syreny z przetwornikiem piezo z powodzeniem może być zasilany nie tylko z zasilacza i akumulatora, ale też z baterii, na przykład 8...12 alkalicznych „paluszków”.

Jak to działa?

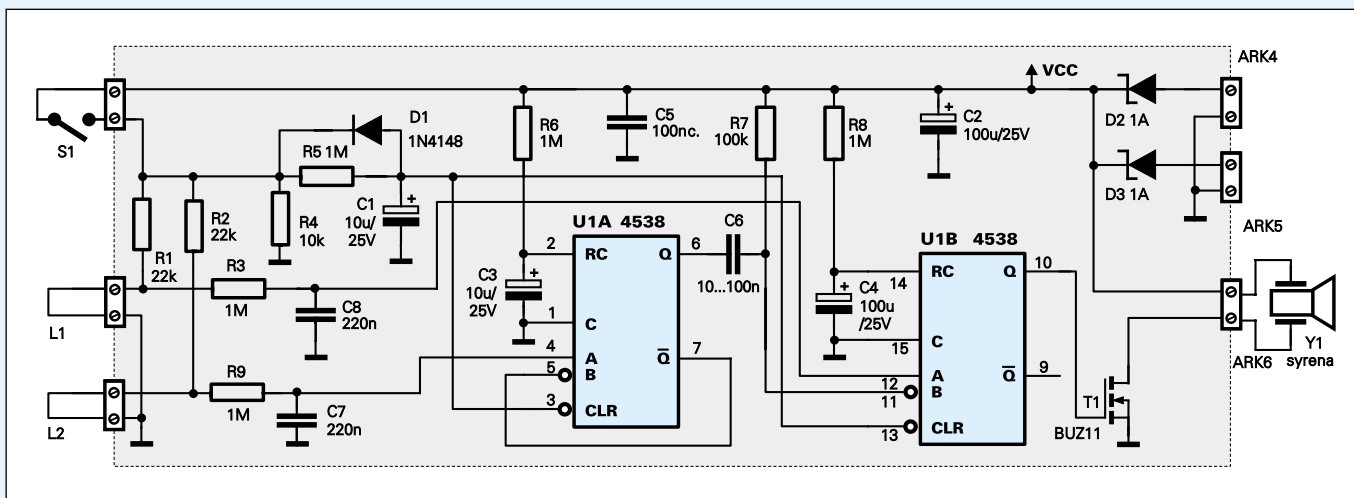
Schemat ideowy centraliki pokazany jest na **rysunku 1**. Diody D2, D3 są opcjonalne – potrzebne są tylko przy podwójnym zasilaniu: z zasilacza i baterii rezerwowej (napięcie zasilacza powinno być wyższe, niż napięcie świeżej baterii rezerwowej). W wersji podstawowej nie będą montowane. W stanie czuwania przełącznik S1 jest zwarty i przez rezystory R1, R2 oraz linie L1, L2 płynie prąd wynoszący w sumie około 1mA. Tyle prądu pobiera centralika w stanie czuwania. Wartość rezystorów R1, R2 można zwiększyć nawet do 220kΩ, co jeszcze bardziej zmniejszy pobór prądu (do około 0,1mA) i pozwoli zasilac system z kompletu alkalicznych paluszków przez cały rok.

Gdy w stanie czuwania wszystko jest w porządku, nienaruszone linie L1, L2 gwarantują, że na wejściach wyzwalających A uniwibratorów, czyli na nóżkach 4 i 12 kostki U1 panuje stan niski. Gdy którakolwiek z linii zostanie choć na chwilę przerwana, na odpowiednim wejściu pojawi się stan wysoki. To rosnące (dodatnie) zbocze wyzwala uniwibrator.

Obwody R3C8 i R9C7 są niezbędne dla ochrony systemu przed nieuniknionymi zakłóceniami impulsowymi i próbami sabotażu przez dołączenie do linii dozоровej napięcia 220V. Przy wartościach podanych na schemacie układ będzie reagował na naruszenia dłuższe niż 0,2s. Wejścia A przerzutników kostki 4538 nie boją się łagodnych zboczy, bo mają na wejściu obwody Schmitta, zapewniające histerezę.

Ciąg dalszy na stronie 57.

Rys. 1



Ciąg dalszy ze strony 51.

Linia L1 jest tak zwaną linią natychmiastową – jej naruszenie od razu wywołuje alarm na czas wyznaczony przez R8, C4. Linia L2 jest tak zwaną linią zwłoczną. Naruszenie jej wyzwoli uniwibrator U1A na czas wyznaczony przez elementy R6, C3. Nie wywoła to alarmu od razu – dopiero na koniec tego czasu opadające zbocze na nóżce 6 wyzwoli uniwibrator U1B za pomocą jego wejścia B (nóżka 11) i elementów R7, C6. W tym czasie (tzw. czas na wejście) uprawniony użytkownik może spokojnie wyłączyć alarm.

W stanie czuwania/alarmu przełącznik S1 jest zwarty. Rozwarcie go spowoduje, po pierwsze, że linie dozorowe L1, L2 nie będą zasilane, a centralka w stanie wyłączenia w ogóle nie będzie pobierać prądu. Po drugie, spowoduje to szybkie rozładowanie kondensatora C1 przez diodę D1 i rezystor R4. Stan niski, który pojawi się na wejściach zerujących obu uniwibratorów (nóżki 3, 13), dodatkowo uniemożliwi ich pracę.

Obwód R5C1 pełni też bardzo ważną rolę podczas włączania centralki do stanu czuwania: po zwarceniu styków przełącznika S1 kondensator C1 jest rozładowany i pomau

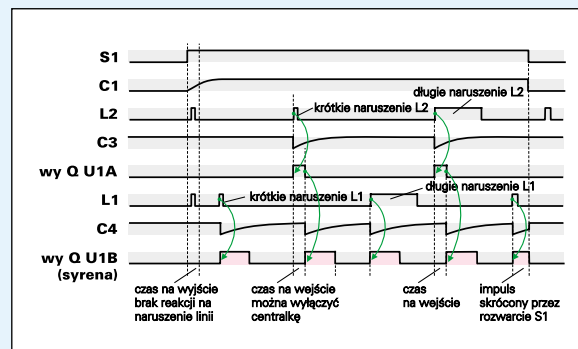
ładuje się przez rezystor R5. Oznacza to, że przez czas wyznaczony przez R5, C1 na wejściach zerujących obu uniwibratorów panuje stan niski. W tym czasie centralka nie będzie reagować na naruszenie linii L1 i L2. Jest to tak zwany czas na wyjście.

Przykładowe przebiegi czasowe w układzie pokazane są na **rysunku 2**. Warto je starannie przeanalizować. Należy zauważyć, że trwałe naruszenie (przerwanie) którejkolwiek linii nie spowoduje ciągłego alarmu, tylko włączenie syreny na czas określony przez R8, C4, który zazwyczaj będzie wynosić 30 sekund ... 5 minut. Może to wyglądać na błąd, niemniej obowiązujące przepisy, a także praktyka wskazują, że czas alarmu musi być ograniczony – syrena nie może wyć np. całą noc bez przerwy.

Tranzystor MOSFET T1 ma prąd maksymalny ponad 20A, więc z centralką mogą współpracować dowolne syreny alarmowe włączane przez podanie zasilania. Mogą to być syreny z głośnikiem tubowym, pobierające 1...3A prądu albo syreny z membraną piezo pobierające 100...300mA.

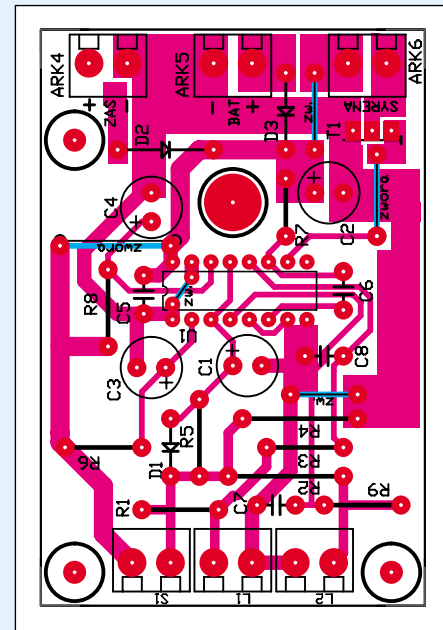
Wszystkie czasy (opóźnienie wejścia, opóźnienie wyjścia i czas alarmu) można dowolnie zmieniać, najlepiej przez zmianę pojemności C1, C3 i C4 (4,7μF...470μF). W układzie na wszelki wypadek nie należy stosować rezystorów o wartościach powyżej 1MΩ. Można natomiast śmiało zmniejszyć wartości R5, R6, R8 (100kΩ...470kΩ) i zwiększyć odpowiednio C1, C3, C4. Chodzi o to, by ewentualne zanieczyszczenia, kurz i wilgoć nie zakłóciły pracy układu. W przypadku, gdy centralka miałaby pracować na wolnym powietrzu lub w pomieszczeniach nieogrzewanych, koniecznie należy starannie zabezpieczyć układ nie tylko przed kurzem, ale także przed wilgocią. Dobrym sposobem będzie zalanie całości silikonem.

Rys. 2



Montaż i uruchomienie

Centralkę można zmontować na płytce drukowanej, pokazanej na **rysunku 3**. Montaż jest prosty, a układ zbudowany ze sprawnych elementów będzie od razu działał. Przed sprawdzeniem czasów działania warto pozostawić centralkę włączoną na około godzinę, by zaformować kondensatory elektrolityczne. Zamiast zwykłych „elektrolitów” można dać kondensatory tantalowe, które nie wymagają formowania i nie zmieniają parametrów w czasie użytkowania.



Rys. 3 Schemat montażowy

Linie zwłoczną L2 wykorzystuje się z reguły w obwodzie chroniącym drzwi wejściowe. Jak widać z opisu, przełącznik S1 pełni bardzo ważną rolę - służy do włączania/wyłączania alarmu. Aby układ skutecznie pełnił rolę systemu alarmowego, należy ukryć ten wyłącznik, żeby ewentualny włamywacz nie wiedział, jak rozbroić alarm. Dzięki istnieniu linii zwłocznej L2 możesz ukryć przełącznik w obrębie strefy chronionej. Po wejściu i naruszeniu linii L2 będziesz miał kilka... kilkanaście sekund (R6, C3) na wyłączenie alarmu. Podobnie przy wychodzeniu włączysz S1 i będziesz miał trochę (R?, C?) na wyjście. Takie rozwiązanie radykalnie utrudni zadanie włamywaczowi – będzie miał bardzo mało czasu na unieszkodliwienie alarmu.

Piotr Górecki

Wykaz elementów

Rezystory:

R1,R2	22kΩ
R3,R5,R6,R8,R9	1MΩ
R4	10kΩ
R7	100kΩ

Kondensatory:

C1,C3	10μF/25V
C2 C4	100μF/25V
C5	100nF ceramiczny
C6	10...100nF
C7 C8	220nF

Pozostałe:

D1	1N4148
D2,D3	...	dioda Schottky-ego 1A, np.1N5818
T1	BUZ11
U1	4538
ARK1-ARK6	ARK2
S1	włącznik
Y1	syrena

Komplet podzespołów z płytką est dostępny w sieci handlowej AVT jako kit szkolny AVT-2601