

Odbiornik nasłuchowy SSB/CW 26-30MHz



Do czego to służy?

Z listów docierających do redakcji wynika, że wielu Czytelników jest zainteresowanych nasłuchem radiowym w zakresie 10 i 11m.

W zakresie tym pracuje wiele ekspedycji CB i można tam usłyszeć mnóstwo stacji DX-wych. Podobnie jest powyżej zakresu CB, czyli w zakresach krótkofalarskich 28-29,7MHz. Pasma te nabierają coraz większego znaczenia, bowiem na skutek wzrostu aktywności słonecznej pojawia się coraz więcej stacji pracujących emisją jednowstęgową (SSB) i telegrafią (CW). Wszystkie dotychczas opisywane układy odbiorników AVT były przystosowane do odbioru emisji z modulacją amplitudy (AM) oraz częstotliwości (FM) i żaden ze sprzedawanych kitów AVT nie zapewniał odbioru SSB czy CW w tym interesującym zakresie częstotliwości. Wychodząc naprzeciw tym potrzebom autor postanowił opracować i praktycznie sprawdzić odbiornik, który charakteryzowałby się niewielką liczbą elementów i był przy tym tak zaprojektowany, aby istniała możliwość dalszych eksperymentów - poprzez wymianę elementów LC czy rezonatorów kwarcowych przystosowania układu do innych interesujących zakresów, zarówno poniżej, jak i powyżej wspomnianego zakresu KF (np. pasmo 6m).

W opisywanym poniżej odbiorniku zastosowano znane już Czytelnikom - choćby z opisu konwertera UKF CCIR/OIRT (EdW 1/2000) - układy LA1185.

Jak to działa?

Schemat blokowy opisywanego odbiornika przedstawiono na **rysunku 1**.

Jest to układ klasycznej superheterodyny z pojedynczą przemianą częstotliwości. Jak

już wspomniano, do budowy odbiornika wykorzystano specjalizowany układ scalony FM firmy SANYO LA1185 w obudowie jednorzędowej (S9IC).

Warto przypomnieć, że w skład struktury wewnętrznej tego układu wchodzi cztery zasadnicze bloki: wzmacniacz w.cz., mieszacz zrównoważony, oscylator (generator), separator oscylatora (bufor).

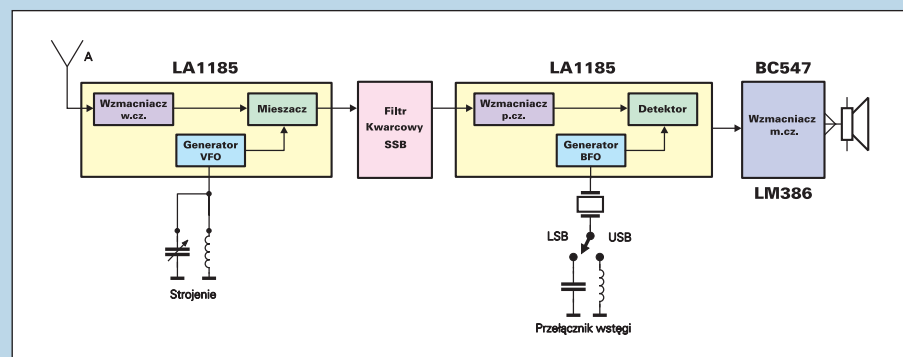
Ponieważ układ ten był pierwotnie przystosowany do zakresu UKF (maksymalna częstotliwość pracy w katalogu - 118MHz), należało odpowiednio przystosować układ, szczególnie jeśli chodzi o generator, bowiem wśród sprawdzanych układów LA1185 okazało się, że maksymalna częstotliwość pracy tego bloku wynosi około 20MHz (w aplikacjach katalogowych nie udało się autorowi znaleźć tej potrzebnej informacji).

Wybór padł więc na zastosowanie - zamiast popularnej częstotliwości pośredniej w zakresie 5-10MHz - na dużo wyższą, czyli około 40MHz. Jest to korzystna wartość, jeśli chodzi o ilość niepożądanych produktów wyjściowych odbiornika. Warto zaznaczyć,

że większość współczesnych rozwiązań fabrycznych transceiverów ma również wysoką częstotliwość pośrednią (np. krajowe transceivery typu DIGITAL).

Schemat elektryczny odbiornika przedstawiono na **rysunku 2**. Sygnał z anteny poprzez wejściowy obwód rezonansowy L1C2 jest skierowany na wzmacniacz w.cz., w układzie wyjściowym którego znajduje się obwód L2C6. Obydwa obwody wzmacniacza są zestrojone w pobliżu 27MHz (środek pasma CB). Poprzez kondensator C5 wzmocniony sygnał jest podany na jedno z wejść mieszacza. Na drugie wejście mieszacza, poprzez separator, dochodzi sygnał z oscylatora. Elementem decydującym o częstotliwości oscylatora jest obwód L4C9, dołączony poprzez kondensator C8. Wszystkie cewki mają indukcyjność po około 1μH. Częstotliwość oscylatora jest zmieniana elektronicznie za pośrednictwem diody pojemnościowej D sterowanej napięciem z potencjometru R4. Elementy zostały tak dobrane, aby w dwóch skrajnych położeniach suwaka potencjometru uzyskać częstotliwości 66MHz i 70MHz, co zapewnia założony odbiór sygnałów wejściowych z zakresu 26-30MHz.

Rys. 1



Sygnal wyjściowy US1 (różnica częstotliwości sygnałów wejściowych mieszacza) z obwodu L3 jest doprowadzony do wejścia czterokwarcowego filtra drabinkowego 40MHz o szerokości pasma około 2,5kHz (niezbędna szerokość do odbioru emisji SSB).

Z filtra kwarcowego USB sygnał jest skierowany na układ scalony US2 pracujący jako wzmacniacz pośredniej częstotliwości, detektor SSB i generator pomocniczy BFO. W obwodzie wyjściowym wzmacniacza p.cz. znajduje się obwód rezonansowy L5C20 o częstotliwości 40MHz, zaś w obwodzie oscylatora pracującego jako BFO - rezonator kwarcowy, identyczny jak w filtrze kwarcowym. Częstotliwość tego oscylatora powinna wypadać na jednym ze zboczy filtra kwarcowego, ale w praktyce okazało się, że po zwarceniu zacisków X do masy uzyskuje się od razu zadowalający odbiór górnej wstęgi bocznej (większość stacji powyżej 10MHz pracuje właśnie taką wstęgą). Chcąc zapewnić sobie możliwość zmiany wstęgi USB-LSB należy, za pośrednictwem dodatkowego przełącznika, w miejsce X włączać dobrane eksperymentalnie: raz dodatkową indukcyjność, a drugi raz kondensator - trymer 10pF, pamiętając o bardzo krótkich doprowadzeniach do przełącznika. Z wyjścia detektora, którym jest rezystor R7, sygnał - już małej częstotliwości - po odfiltrowaniu za pośrednictwem elementów obwodu C23-R9-C24 jest wzmacniany w jednostopniowym układzie z tranzystorem T1, a następnie w układzie scalonym US4-LM386. Wzmacniacz m.cz. nie wymaga szerszego omówienia poza jedną uwagę, że przy zasilaniu z napięcia 4,5V (po pominięciu stabilizatora 5V - US3) pracuje z siłą głosu nie wystarczającą do zasilania głośnika. Jeśli jednak ktoś korzysta tylko ze słuchawek, to oczywiście może uprościć sobie w ten sposób układ używając do zasilania 4,5-5V, np. jednej baterii 3R12.

Dodatkowe elementy RC w obwodzie zasilania poszczególnych obwodów odbiornika

stanowią niezbędne układy odsprężające. Na przykład kondensator C33 o tak dużej wartości został użyty w końcowej fazie uruchamiania odbiornika aby przeciwdziałać wzbudzeniu się toru m.cz.

Montaż i uruchomienie

Cały konwerter zmontowano na małej płytce drukowanej zamieszczonej we wkładce. Rozmieszczenie elementów pokazano na rysunku 3.

Wszystkie cewki (powietrzne) można bez problemu wykonać własnoręcznie przez nawinięcie na pręcie ferrytowe. W urządzeniu modelowym cewki L1, L2, L3 i L5 to dławiki fabryczne o typowej indukcyjności 1µH (10 zwojów DNE0,3 na pręcie ferrytowe o średnicy 1,5mm). Cewka oscylatora przestrajanego również może być wykonana podobnie jak pozostałe, ale w rozwiązaniu modelowym jako L4 użyto obwodu składającego się z 5 zwojów drutu srebrzonego o średnicy 0,8mm nawiniętego na korpus z rdzeniem z filtru obwodu 10x10mm. Obwód taki daje się łatwo regulować poprzez pokręcenie rdzeniem, a jest dodatkowo ekranowany, co ma duży wpływ na stabilność częstotliwości.

Zmontowaną płytkę najlepiej jest zaopatrzyć w złącze gold-pin, umożliwiające łatwe dołączenie potrzebnych elementów dodatkowych odbiornika, a także eksperymentowanie.

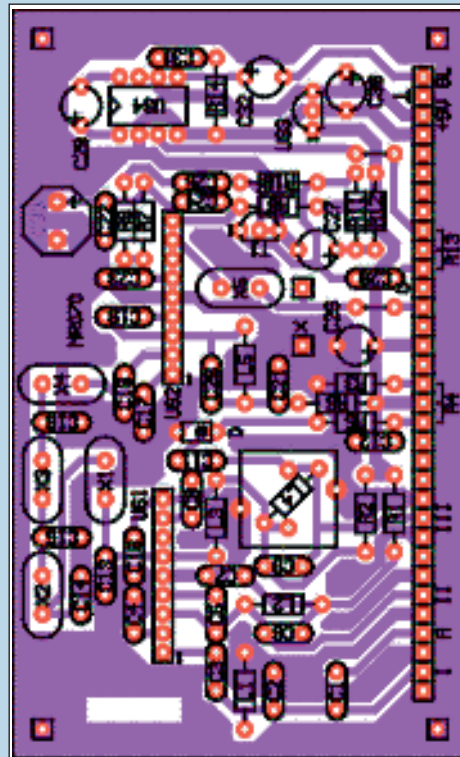
Do zasilania odbiornika można wykorzystać zasilacz stabilizowany 9-12V lub dwie baterie 3R12 (a w ostateczności jedną, pamiętając o pominięciu U3 i zmostkowaniu przewodem we-wy stabilizatora). Wartość rezystora R10 powinna być tak dobrana, aby napięcie na kolektorze T10 wynosiło około 2,5V.

Jeżeli w układzie zastosowano wszystkie elementy sprawne, to strojenie może sprowadzić się do ustawienia częstotliwości VFO poprzez pokręcenie rdzeniem w cewce L4. Do kontroli pracy układów VFO i BFO najlepiej jest użyć miernika częstotliwości dołą-

czonego do nóżki 8 układów scalonych LA1185 za pomocą wtórnika źródłowego (np. opisanego w EdW 12/99).

Wartość rezystora R3 powinna być tak dobrana, aby w dwóch skrajnych położeniach

Rys. 3 Schemat montażowy

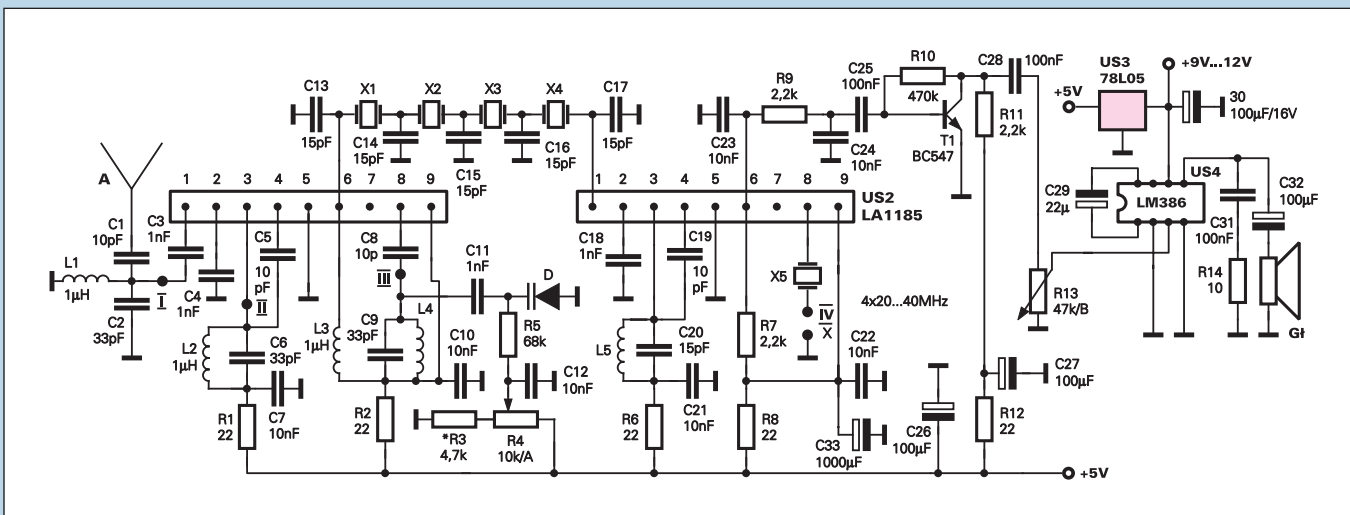


potencjometru R4 uzyskać odbiór całego interesującego zakresu. Oczywiście korekcji częstotliwości VFO należy dokonywać poprzez regulację rdzenia w cewce L4 (korekcji wartości kondensatora C9).

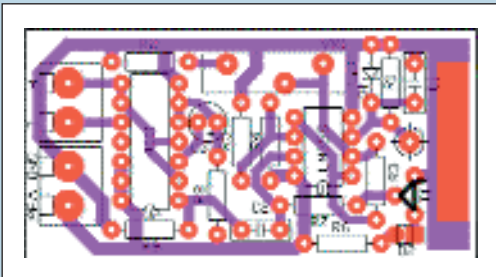
Optymalnego zestrojenia pozostałych obwodów rezonansowych można dokonać poprzez korekcję wartości kondensatorów C2, C6, C20, kierując się największą czułością odbiornika (po załączeniu anteny).

Ciąg dalszy na stronie 75

Rys. 2



pełni tu tylko rolę sygnalizatora wstrząsów - nie jest konieczne jej montowanie w układzie. Aby układ działał niezawodnie, żeby wyzwalać alarm następowało za każdym razem gdy wystąpi wstrząs, zastosowano przerzutnik monostabilny zbudowany na bramkach NOR U2A i U2B. Pojawienie się nawet krótkiego impulsu na wyjściu komparatora U1B spowoduje wyzwolenie przerzutnika na czas, który został określony stałą czasową R8C3 - około 1,5 sekundy. Gwarantuje to niezawodne działanie układu. Bramka U2C neguje sygnał z wyjścia przerzutnika, tak więc układ może wyzwalać alarm stanem wysokim lub niskim, w zależności od potrzeb.



Rys. 1 Schemat montażowy

Montaż i uruchomienie

Prezentowany układ można zmontować na jednostronnej płytce pokazanej na rysunku 2 i umieścić w obudowie typu KM-25B. Układ jest na tyle prosty, że od razu po zmontowaniu powinien działać poprawnie. Przy montażu należy zwrócić uwagę na to, aby kondensator C1 przylutować w pozycji leżącej. Na samym końcu trzeba przylutować do płytki głośniczek piezo, a do niego sprężynę, którą trzeba nawinąć we własnym zakresie. Najlepiej zrobić to na wiertle o średnicy około 5mm. Po wykonaniu wszystkich czynności montażowych pozostaje jedynie wyregulować czułość układu za pomocą potencjometru VR1.

Mariusz Nowak

Od Redakcji. Opisywany układ został sprawdzony w warunkach laboratoryjnych. Stwierdzono, że działa zgodnie z opisem. Nie testowano jednak jego działania w finalnym zastosowaniu, czyli w samochodzie.

Wykaz elementów

Rezystory

R1	330kΩ
R2	1kΩ
R3,R8	100kΩ
R4,R5	47kΩ
R6	560Ω
R7,R9	20kΩ
VR1 - Helltrim	50kΩ

Kondensatory

C1	100nF
C2	220nF
C3	22μF/16V

Półprzewodniki

U1	LM358
U2	4001
D1	1N4148
D2	LED
T1	BC548

Różne

Membrana piezo	
Obudowa KM25B	
ARK2/500	2szt

Komplet podzespołów z płytką jest dostępny w sieci handlowej AVT jako kit szkolny AVT-2418

Wykaz elementów

US1, US2	LA1185
US3	78L05
US4	LM386
T1	BC547...
D	BB105
R1, R2, R6, R8, R12	22Ω
R3	4,7kΩ
R4	10kΩ/A (potencjometr obrotowy)
R5	68k (47kΩ...220kΩ)
R10	470k (220kΩ...680kΩ)
R7, R9, R11	2,2kΩ
R13	47kΩ/B (potencjometr obrotowy)
R14	10Ω
C1, C5, C8, C19	10pF
C2, C6, C9	33pF
C3, C4, C11, C18	1nF
C7, C10, C12, C21, C22, C23, C24	10nF
C13, C14, C15, C16, C17, C20	15pF
C25, C28, C31	100nF
C26, C27, C30, C32	100μF/16V
C29	22μF (1μF...22μF)
C33	1000μF/16V
X1, X2, X3, X4, X5	40MHz (20MHz)
L1, L2, L3, L5	1μH
L4	patrz tekst
GI	8/0,2W

Komplet podzespołów z płytką jest dostępny w sieci handlowej AVT jako kit szkolny AVT-2416

Ciąg dalszy ze strony 73

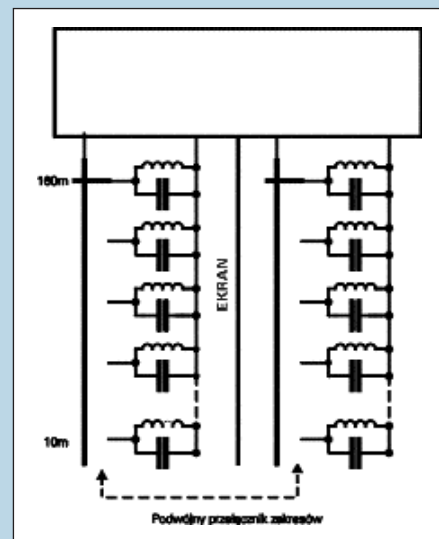
Jeżeli nie dysponujemy przyrządami pomiarowymi, to można spróbować np. umówić się z kolegą mieszkającym w niewielkiej odległości (w sąsiednim bloku...), który będzie przeprowadzał łączności na SSB, a my w tym czasie ustawimy częstotliwość VFO i ew. dokonamy korekcji zestrojenia innych obwodów rezonansowych na największą siłę sygnału. Oczywiście jakość odbieranego sygnału zależy od ustawienia częstotliwości BFO, dlatego warto i tutaj poeksperymentować w punkcie X.

Choć konstrukcja urządzenia jest uproszczona do niezbędnego minimum, to z prostą anteną typu dipol 2x2,6m zapewnia ono odbiór wielu stacji amatorskich, zarówno z zakresu CB, jak i pasma krótkofalowego. Oczywiście nie należy zapominać o znaczeniu propagacji oraz o tym, że najlepszym wzmacniaczem wejściowym jest dobra antena.

Na rysunku 4 pokazano różne możliwości rozszerzenia zakresów odbiornika.

Będziemy wdzięczni za wszelkie uwagi na temat nietypowego wykorzystania opisanego układu, a zwłaszcza jako odbiornika 2m.

Andrzej Janeczek



Rys. 4