



Mininadajnik CW/80m



Do czego to służy?

Do tej pory nie były opisywane na łamach EdW konstrukcje mininadajników CW. Szkoda, bo są to bardzo proste układy, które można wykonać stosunkowo niewielkim nakładem pracy i kosztów. Nadrabiamy te zaległości i drukujemy opis wykonania niesłychanie prostego układu a jednocześnie spełniającego wymagania nie tylko początkującego, licencjonowanego krótkofalowca.

Trzeba dodać, że takie urządzenia w połączeniu z jednym z odbiorników na pasmo 80m mogą wchodzić w skład wakacyjnych minitransceiverów CW.

Dzięki zasilaniu z typowego akumulatora czy baterii układ można wykorzystać podczas terenowych zawodów QRP/CW.

Jak to działa?

Schemat elektryczny mininadajnika pokazano na **rysunku 1**. Jednym z najważniejszych układów każdego nadajnika jest generator w.cz. W naszym przypadku funkcję tę spełnia gene-

raty zrealizowany z zastosowaniem inwertera 1 układu US1 oraz rezonatora 3,58MHz.

Duża impedancja wejściowa, wzmocnienie układu dzięki rezystorowi linearyzującemu R2 oraz użycie rezonatora ceramicznego, a nie kwarcowego sprawia, że zakres zmian częstotliwości wyjściowej generatora wynosi nawet ponad 100kHz.

W układzie modelowym z wartościami elementów jak na rysunku, udało się uzyskać za pomocą kondensatora zmiennego C1 150pF zakres zmian częstotliwości od 3,5 do 3,6MHz, a więc cały zakres telegraficzny pasma amatorskiego 80m.

Kolejne inwertery 2 i 3 pełnią funkcję separatora generatora dostarczając sygnał w.cz do wzmacniacza nadajnika, bądź do mieszacza/detektora współpracującego odbiornika (praca transceiverowa).

Kluczowanie nadajnika (przerwanie wyjściowego sygnału w.cz.) zostało zrealizowane w najprostszym sposobie, a więc poprzez przerywanie zasilania obwodu źródła tranzystora T1.

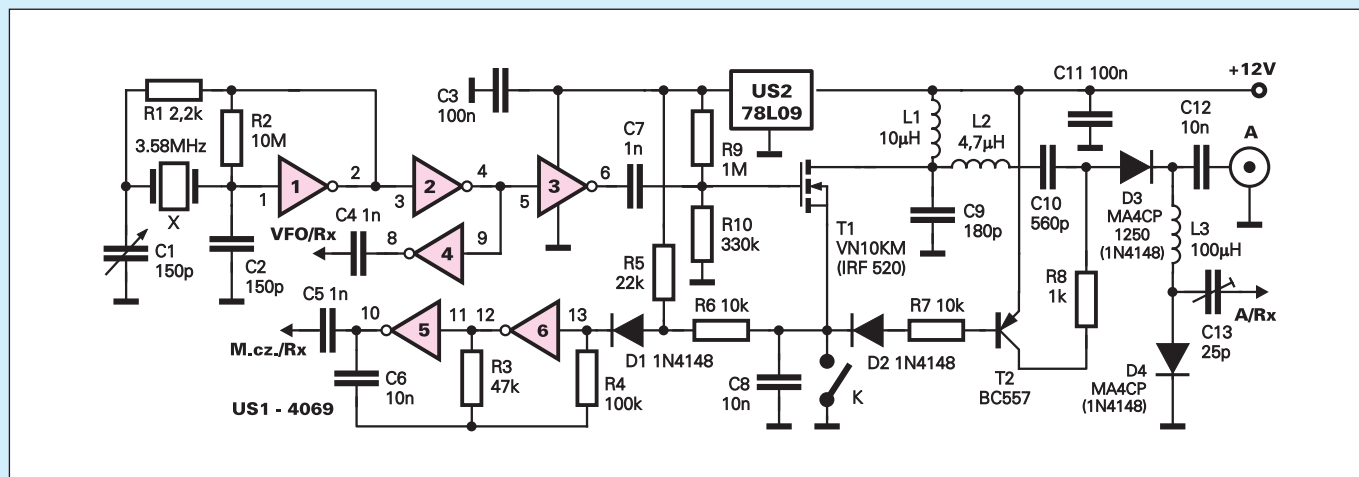
Zwarcie klucza K powoduje uruchomienie wzmacniacza nadajnika, a jednocześnie dodatkowego multiwibratora (generatora małej częstotliwości) do podsluchu sygnału nadajnika. Wyjście sygnału generatora m.cz. może sterować bezpośrednio przetwornik piezoceramiczny lub wzmacniacz odbiornika. W każdym razie każde naciśnięcie klucza jest sygnalizowane tonem akustycznym w oddzielnej słuchawce albo w głośniku odbiornika.

Sygnał w.cz. z równoległego obwodu wyjściowego L1 C9 oraz szeregowego obwodu L2 C10 zestrojonego na pasmo 80m jest podawany poprzez spolaryzowaną przepustową diodę D3 do anteny.

Diody D3 i D4 są polaryzowane za pośrednictwem nasyconego tranzystora T2.

Dzięki pomysłowej konstrukcji diodowego przełącznika w.cz. każdorazowe zwarcie klucza spowoduje nie tylko pojawienie się sygnału w.cz. i m.cz. ale załączenie anteny do wyjścia nadajnika z równoczesnym zwarcie obwodu wyjściowego odbiornika poprzez diodę D4.

Rys. 1 Schemat ideowy



W stanie spoczynkowym klucza, sygnał z anteny poprzez szeregowy obwód L3 C13 ze-
strojony w pasmie 80m jest skierowany na
wejście odbiornika.

Dodatkowy scalony zasilacz stabilizowa-
ny US2 stabilizuje napięcie zasilania genera-
tora oraz polaryzację bramki tranzystora T1.
Przy stabilnym napięciu zasilania nie jest on
konieczny.

Montaż i uruchomienie

Cały układ mininadajnika został zmontowa-
ny na małej płytce drukowanej pokazanej we
wkładce. Rozmieszczenie elementów na
płytkę zawiera rysunek 2.

Uruchomienie układu, dzięki zastosowa-
niu gotowych dławików fabrycznych jako
cewek, nie przedstawia większych trudności.
Jedynym elementem do korekcji jest trymer
C13, który ustawia się na największy sygnał
w odbiorniku. Układ nadajnika jeżeli został

zmontowany ze sprawnych elementów rusza
od razu po naciśnięciu klucza.

Zakres zmian częstotliwości i ewentualnie
wyskalowanie gałki kondensatora C1 może
ułatwić miernik częstotliwości dołączony do
wyjścia VFO/RX.

Na **rysunku 3** pokazano przykładowy
sposób podłączenia nadajnika w układ tran-
sceiverowy z kitem AVT-2479 (odbiornik na-
słuchowy 80m opisywany w EdW 4/2001).

Zmontowane urządzenie można zamknąć
w małej metalowej obudowie wyposażonej
w gniazda antenowe US1, zasilania i klucza
(najlepiej łącznie ze współpracującym odbior-
nikiem). W razie konieczności zamiast prze-
łącznika diodowego można wstawić między
masę a kolektor tranzystora T2 przełącznik
z odpowiednią ilością styków do przełączania
anteny oraz napięcia zasilania odbiornika.

Podczas prób z różnymi wartościami re-
zonatorów, testowany układ 4069 pracował
poprawnie do ponad 10MHz. Poprzez wymi-
anę wartości LC oraz rezonatora można
nadajnik przystosować do pracy w innych za-
kresach amatorskich. Warto w tym miejscu
pamiętać o częstotliwościach KF przeznaczo-
nych do pracy QRP/CW (małej mocy):

1,843, 3,560, 70030, 10,106, 14,060,
18,096, 21,060, 24,906, 28,060MHz.

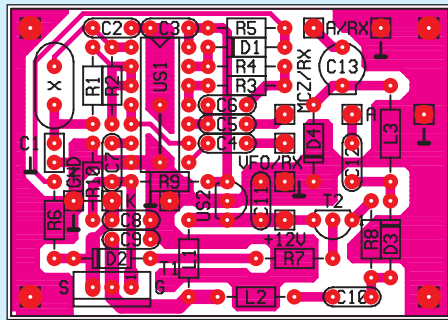
Na koniec jeszcze ważna uwaga. Zanim
naciśniemy klucz trzeba najpierw upewnić
się, czy aby na pasmie nie pracuje stacja CW,
aby przypadkowo nie zakłócić jej pracy. Tę
zasadę ham spirit zna i stosuje każdy
licencjonowany krótkofalowiec.

Andrzej Janeczek

Wykaz elementów

R1	2,2kΩ
R2	10MΩ
R3	47kΩ
R4	100kΩ
R5	22kΩ
R6, R7	10kΩ
R8	1kΩ
R9	1MΩ
R10	330kΩ
C1	150pF (zmienny montowany na zewnątrz; brak w zestawieniu kitu)
C2	150pF
C3, C11	100nF
C4, C5, C7	1nF
C6, C8, C12	10nF
C9	180pF
C10	560pF
C13	25pF trymer
US1	4069
US2	78L09
T1VN10K (IRF520)
T2BC557
D1, D21N4148
D3MA4P1250 (1N4148)
D4MA4CP (1N4148)
L1	10μH
L2	4,7μH
L3	100μH

**Komplet podzespołów z płytką jest
dostępny w sieci handlowej AVT jako
kit szkolny AVT-2612**



Rys. 2 Schemat montażowy

Rys. 3 Przykład współpracy mininada-
jnika z odbiornikiem AVT-2479

