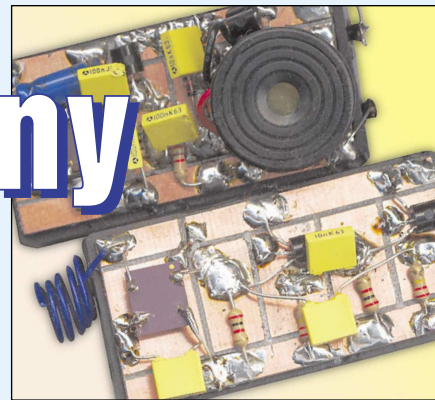




# Eksperymentalny pager



## Do czego to służy?

Pagery to małe odbiorniki radiowe służące do przekazywania wiadomości głosowych lub numerycznych (alfanumerycznych).

Ponieważ transmisja odbywa się z reguły w jedną stronę (bez zwrotnej komunikacji właściciela pagera z nadawcą wiadomości), dlatego system ten - wobec dynamicznego rozwoju telefonii komórkowej GSM - nieco stracił na popularności. Nadal jednak w eksploatacji pagery wciąż są tańsze od telefonów komórkowych, a ich wielkimi zaletami są: dyskretny odbiór i możliwość jednoczesnego powiadamiania wielu odbiorców.

Z tego też względu w ostatnim czasie coraz częściej jest wykorzystywany lokalny system przywoławczy o zasięgu ograniczonym np. do terenu zakładu czy kilku budynków.

Dzięki wykorzystaniu takich pagerów można np. wezwać lekarza czy pielęgniarkę w szpitalu, jak również wezwać czy powiadomić innego pracownika wyposażonego w taki właśnie odbiorniczek. Oczywiście bardziej skomplikowane pagery, umożliwiające przesłanie wiadomości tekstowych, mogą być wykorzystane w szerszym zakresie niż te wydające tylko dźwięki akustyczne. Ponadto dzięki zastosowaniu komputera, łącza modemowego i specjalnego oprogramowania istnieje możliwość stworzenia indywidualnego stanowiska operatorskiego.

Innym sposobem wykorzystania pagera może być monitorowanie alarmu, czyli automatyczne powiadamiania drogą radiową o zaistniałym zagrożeniu osób odpowiedzialnych za ochronę konkretnego obiektu.

Od strony technicznej pager to miniaturowy odbiornik FM z wewnętrzną anteną magnetyczną, wykonany techniką SMD. Układ fabryczny składa się z części analogowej (radiowej z podwójną przemianą częstotliwości) oraz cyfrowej (z dekoderm, pamięcią oraz wyświetlaczem alfanumerycznym LCD).

Co prawda opisywany poniżej eksperymentalny pager analogowy ma ograniczone możliwości w stosunku do układów cyfrowych, opartych o dość skomplikowane protokoły, ale w wielu przypadkach może spełnić swoją rolę poprzez powiadomienie sygnałem dźwiękowym na odległość do około 200m.

## Jak to działa?

Schemat blokowy lokalnego systemu przywoławczego, proponowanego do samodzielnego wykonania, jest pokazany na **rysunku 1**.

Widąc tutaj, że w tytule jest pewna niekonsekwencja: pager to układ odbiorczy, znajdujący się po prawej stronie schematu. Jednak aby układ był przydatny, musi mieć źródło sygnału, czyli nadajnik emitujący sygnał radiowy. Urządzenie pracuje na ogólnodostępnym pasmie częstotliwości radiowych 433,92MHz.

Zasada działania tego systemu jest bardzo prosta. W momencie załączenia napięcia zasilania nadajnika następuje wysyłanie przez jego antenę zmodulowanej fali nośnej, która po dotarciu do układu odbiornika zostaje zamieniona na napięcie w.c.z., a następnie, po wzmocnieniu, przetworzona na sygnał dźwiękowy.

Tak lapidarnie opisane urządzenie można zrealizować w oparciu o dostępne moduły wykorzystywane w różnego rodzaju systemach alarmowych, stosowanych do automatycznego otwierania drzwi i bram, czy innych urządzeń kontroli dostępu.

Można tutaj wykorzystać dostępne hybrydowe układy nadajników LC i odbiorników superreakcyjnych. Jednak należy zdawać sobie sprawę, że odbiorniki takie charakteryzują się małą selektywnością, a więc niekorzystnym,

bardzo szerokim pasmem odbioru i dużą podatnością na zakłócenia. Z praktyki wiadomo, że urządzenia budowane na bazie układów superreakcyjnych, choć mają mały pobór mocy i są tanie, mają ograniczone zastosowanie. Mogą one samoczynnie się uruchamiać, a często odmawiać posłuszeństwa, wobec czego nie są używane do zastosowań profesjonalnych.

Z drugiej strony, popularne odbiorniki superheterodynowe osiągają stabilne wzmocnienie i dobrą czułość oraz selektywność, ale kosztem rozbudowy układowej.

Na szczęście są już dostępne w kraju hybrydowe układy scalone amerykańskiej firmy RFM, spełniające rolę odbiorników i nadajników radiowych, znacznie upraszczające konstrukcję i charakteryzujące się bardzo dobrymi parametrami.

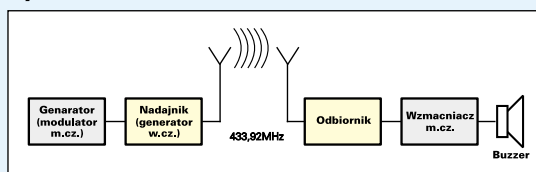
W układzie nadajnika zastosowano układ HX1000, zaś w odbiorniku RX1000 (obydwa układy firmy RFM dostępne w warszawskiej firmie Gamma).

Ponieważ układy te są przystosowane do transmisji sygnałów cyfrowych i pracujących na zupełnie odmiennych zasadach, niż opisywane wcześniej w *EdW*, warto poświęcić im nieco miejsca.

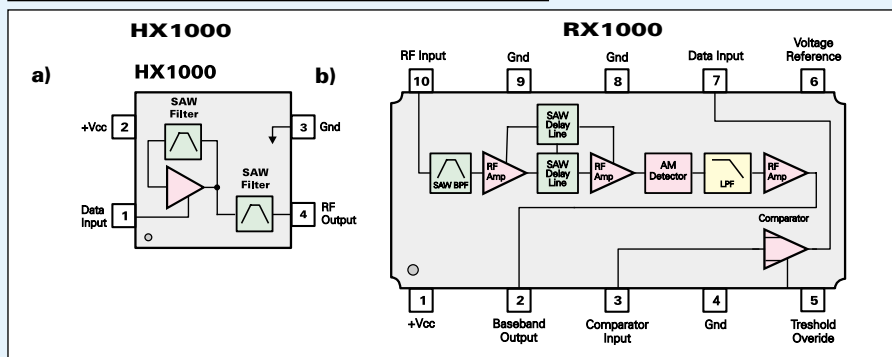
### Nadajnik HX1000

Układ jest montowany na ceramicznej powierzchni o niewielkich wymiarach w obudowie SMD. Zaprojektowano go tak, by spełniał wymagania dla emisji sygnału o małej zawartości harmonicznych i był łatwy do zastosowania.

Rys. 1



Rys. 2



Schemat blokowy struktury nadajnika HX1000 przedstawiono na **rysunku 2**.

Generator jest wykonany na wzmacniaczu operacyjnym z filtrem SAW umieszczonym w pętli sprzężenia zwrotnego. Drugi taki sam filtr SAW służy do tłumienia sygnałów harmonicznych na wyjściu. Warto wiedzieć, że zastosowanie filtru z przesunięciem fazy o  $180^\circ$  zapewnia 3dB szerokości pasma i eliminuje dodatkowe elementy pętli dodatniego sprzężenia zwrotnego generatora.

Układ nadajnika ma wewnętrzną impedancję wejściową i wyjściową o wartości  $50\Omega$ , przez co nie wymaga dopasowania dołączanych elementów i znacznie upraszcza konstrukcję.

Poniżej przytaczamy parametry układu HX1000 deklarowane przez wytwórcę:

- typ obudowy: SM-4;
- nominalna częstotliwość pracy: 433,92MHz;
- moc wyjściowa: 0dBm;
- impedancja wyjścia:  $50\Omega$ ;
- poziom harmonicznych: -45...50dB;
- impedancja wejścia:  $18k\Omega$ ;
- napięcie zasilania: 3V ( $\pm 0,3V$ );
- prąd spoczynkowy:  $<1mA$ ;
- maksymalny pobór prądu przy nadawaniu: 10mA;
- maksymalna szybkość nadawania: 19,2kb/s;
- wymiary: 10,7x9,0x2,8mm.

Na **rys. 2b** przedstawiono uproszczony schemat blokowy struktury wewnętrznej odbiornika RX1000. Jest ona oparta o sekwencyjne wzmacniacze RFM, a ich zasadniczą nowością jest architektura odbiornika ASH, również całkowicie oparta na technologii SAW.

Sygnal wejściowy z anteny jest najpierw selekcjonowany w wąskopasmowym filtrze SAW, a następnie wzmacniany w pierwszym wzmacniaczu w.cz. Ten pierwszy wzmacniacz jest połączony z generatorem, a jego wyjście jest doprowadzone do wejścia linii opóźniającej SAW. Kolejny wzmacniacz w.cz. jest również połączony do generatora, ale w przeciwfazie, oraz do wyjścia linii opóźniającej. W rezultacie, kiedy pojawia się sygnał z linii długiej, pierwszy wzmacniacz jest wyłączony, a drugi włączony. Wypadkowe wzmocnienie układu jest podobne, jak w odbiorniku superheterodynowym, a układ charakteryzuje się doskonałą stabilnością. Faktem jest, że obydwa wzmacniacze nie pracują jednocześnie w tym samym czasie i dlatego wprowadzenie ujemnego sprzężenia zwrotnego między nimi mogłoby czynić obwód niestabilnym. Z tego też względu, aby uniknąć takiego przypadku, zastosowano linię opóźniającą  $0,5\mu s$ , która charakteryzuje się szerokością pasma około 1,5MHz przy stratach około 7dB.

Wyjście drugiego wzmacniacza jest połączone przez detektor AM z filtrem o pasmie 2...150kHz. Z kolei wyjście filtru jest połączone przez zewnętrzne pojemności do komparatora o stałym progu komparacji.

Na podkreślenie zasługuje fakt, że filtrowanie sygnału w tym odbiorniku odbywa się

w wąskopasmowym filtrze SAW oraz w linii opóźniającej SAW. Każdy z wąskopasmowych filtrów zapewnia selektywność około 50dB, a normalnie dwa filtry tej samej częstotliwości miałyby tłumienie dużo mniejsze w połączeniu kaskadowym, niż 100dB i byłyby one bardzo czułe na przesłuchy wynikające z ich rozmieszczenia w układzie. Przesłuch wprowadzany przez linię opóźniającą jest efektywnie ograniczony przez przełączanie wzmacniaczy. Przenikanie sygnału pomiędzy wejściem antenowym a różnicowym wejściem wzmacniacza jest skutecznie eliminowane przez wąskopasmowy filtr SAW. W efekcie powyższych zabiegów powstał odbiornik o czułości podobnej, jaką mają odbiorniki superheterodynowe ze 100dB tłumieniem sygnałów niepożądanych.

Reasumując, odbiornik o architekturze ASH ma więcej zalet, niż jego superheterodynowy odpowiednik. Wszystkie niezbędne funkcje są zawarte w pojedynczym układzie scalonym. Układy SAW umożliwiają umieszczenie kompletnego odbiornika w niezwykle małej obudowie. Nie wymagają regulacji częstotliwości, a brak generatora w.cz. w odbiorniku eliminuje problem pasożytniczego promieniowania i zmniejsza pobór prądu. Kolejną redukcję poboru mocy uzyskuje się przez zastosowanie kluczowanych wzmacniaczy w.cz., które, pracując na przemian, ograniczają o połowę pobór mocy.

RX1000 jest kompatybilny z układami CMOS, a kompletna aplikacja wymaga uzupełnienia układu tylko o trzy zewnętrzne kondensatory.

Poniżej parametry układu RX1000 deklarowane przez wytwórcę:

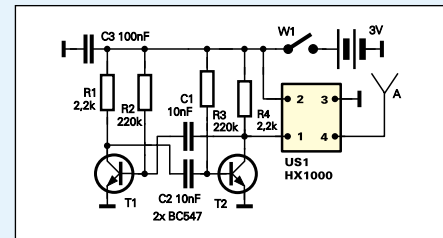
- typ obudowy: SM-10;
- nominalna częstotliwość pracy: 433,92MHz;
- czułość: -100dBm;
- impedancja wejścia:  $50\Omega$ ;
- napięcie zasilania: 3V (2,7...3,5V);
- maksymalny pobór prądu podczas pracy: 1,25mA;
- maksymalna szybkość pracy: 2,4kb/s;
- wymiary: 13,72x9,40x2,54mm.

Schemat elektryczny urządzenia jest pokazany na **rysunku 3**.

W układzie nadajnika (**rys. 3a**), oprócz opisanego układu HX1000, zastosowano generator m.cz. jako multiwibrator na dwóch tranzystorach BC547. Wytwarzany on falę prostokątną, w której długość trwania impulsów (wysokość tonu akustycznego) można zmienić poprzez korekcję wartości elementów RC. Z wartościami elementów, jak na schemacie, modulator generuje sygnał o częstotliwości około 400kHz, jednak nie jest to wartość krytyczna. Układ działał poprawnie także z mniejszymi wartościami kondensatorów,

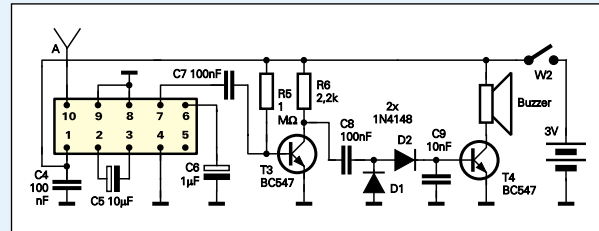
np. przy 2,2nF, gdzie częstotliwość była podwyższona do wartości około 1,5kHz.

Do wyjścia odbiornika układu RX1000 (**rys. 3b**) podłączono prosty wzmacniacz OE na tranzystorze BC547. Wzmocniony sygnał m.cz. o częstotliwości identycznej, jak wysłany w nadajniku, jest prostowany w układzie podwajacza napięcia, a następnie podany na tranzystor kluczujący. Konsekwencją spolaryzowania bazy jest uruchomienie buzzera generującego sygnał dźwiękowy.



Rys. 3a

Rys. 3b



Obydwa układy są zasilane napięciem 3V (2xR6).

## Montaż i uruchomienie

Układ prototypowy został zmontowany na płytkach laminowanych miedzią o wymiarach 55x25mm. Układy scalone zostały przyklejone wyprowadzeniami do góry, a do nich następnie przylutowano niezbędne elementy według schematu. Wyprowadzenia elementów układów tranzystorowych zostały przylutowane do wysepek lutowniczych uzyskanych przez wyskrobanie warstwy miedzi na płytkach.

W miejsce anteny można podłączyć odcinek drutu o długości około 17cm. Godząc się na nieco mniejszy zasięg działania można skrócić długość anteny przez zwiniecie drutu

### Wykaz elementów

Rezystory	
R1, R4, R6	2,2k $\Omega$
R2, R3	220k $\Omega$
R5	1M $\Omega$
Kondensatory	
C1, C2, C9	10nF
C3, C4, C7, C8	100nF
C5	10µF/16V
C6	1µF/16V
Półprzewodniki	
D1, D2	1N4148
T1, T2, T3, T4	BC547
US1	HX1000
US2	RX1000
Buzzer	

w spiralę lub zastosowanie zalecanej w EdW 1/2002 anteny radiotelefonu również pracującego na częstotliwości 433MHz. Dla przypomnienia warto podać, że proponowana tam antena była wykonana z odcinka miedzianego drutu w emalii DNE 0,8, a całkowita jej długość, łącznie z cewką wydłużającą o indukcyjności około 68nH, wynosiła 90mm.

Do zasilania wykorzystano po dwa ogniwa baterii R6, a zasięg prototypowego układu z anteną w postaci kawałka drutu wynosił około 200m, co należy uznać za korzystny wynik.

Autor zaleca, aby przy odwzorowaniu przedstawionych układów pokusić się o zmontowanie ich na płytce drukowanej montażu powierzchniowego SMD i zastosowanie do zasilania miniaturowych ogniw 3V (np. CR2032).

Po zmontowaniu ze sprawnych elementów układy działają od razu po załączeniu zasilania. Wprawdzie częstotliwość buzzera jest uzależniona od jego wewnętrznej konstrukcji oraz napięcia zasilania, ale w naszym układzie

w pewnym stopniu ma tu wpływ także częstotliwość sygnału modulatora. Tak więc poprzez wymianę wartości kondensatorów sprzęgających w multiwibratorze można ustalić najbardziej odpowiedni ton przywoławczy pagera.

Istnieje także możliwość wykorzystania opisanych układów do budowy pagera lub radioalarmu z kodowaniem cyfrowym, przez co można uzyskać dużą ilość kombinacji, a tym samym zmniejszyć prawdopodobieństwa przypadkowego uruchomienia pagera, w przeciwieństwie do opisywanego układu, który jest pozbawiony takiej możliwości.

W najprostszym przypadku w nadajniku wystarczy zastosować układ kodera, np. MC145026, i odpowiednio w odbiorniku dekodera MC145028. Układy te są powszechnie znane i były wielokrotnie opisywane na łamach EDW. W każdym razie, w nadajniku należy wprowadzić kod sterujący A1...A5 i odpowiednią interpretację kodu jako adresu A1...A5 w odbiorniku. Kodowanie jest bar-

dzo proste i polega na identycznym połączeniu nóżek adresowych w nadajniku i odbiorniku (zwarciu cyną do masy lub do zasilania).

Warto wiedzieć, że w układzie pagera zamiast buzzera można zastosować przekaźnik do załączania potrzebnych urządzeń elektrycznych. Oczywiście, aby uruchomić przekaźnik z reguły trzeba będzie zwiększyć napięcie zasilania jego cewki, np. poprzez dodanie kolejnej (jednej lub dwóch) baterii R6, jeżeli będzie to miniaturowy przekaźnik przystosowany do napięcia 5V.

W przypadku uruchamiania urządzeń sieciowych gospodarstwa domowego - musi to być specjalny przekaźnik przystosowany do napięcia 220V (250V). Z reguły przekaźniki takie wymagają większej mocy do uruchomienia cewek, a więc trzeba się liczyć z koniecznością dobudowania dodatkowego stopnia z tranzystorem, nie mówiąc o zwiększeniu napięcia zasilania.

**Andrzej Janeczek**