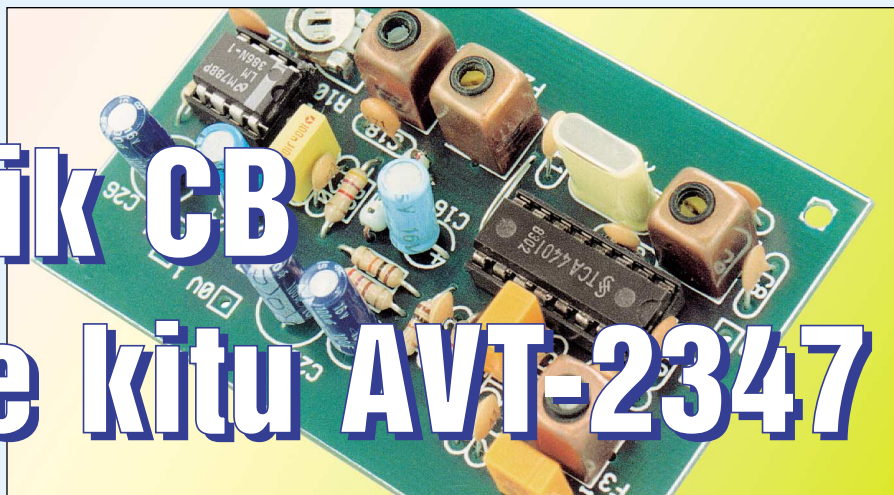


Odbiornik CB na bazie kitu AVT-2347



Do czego to służy?

Po pojawieniu się kitu AVT-2347 umożliwiające zrealizowanie jednopasmowego odbiornika AM, redakcja EdW, a także autor otrzymali wiele listów sugerujących, aby pójść dalej i opisać możliwości rozbudowy układu, który usatysfakcjonowałby szersze grono Czytelników. Początkowo chodziło głównie o strojenie urządzenia, czyli możliwość odbioru wielu stacji pracujących w paśmie 11m, a nie tylko jednego kanału, na który był przewidziany opisany odbiornik. Kit ten z założenia był uproszczony do niezbędnego minimum, bo - prawdę mówiąc - była to część składowa jednopasmowego radiotelefonu (po dodaniu drugiej płytki nadawczej, kolejnego kitu AVT-2406, użytkowało się bardzo proste urządzenie nadawczo - odbiorcze CB/AM).

Warto przypomnieć, że CB radio jest środkiem wzajemnego komunikowania się w paśmie 27MHz. W Polsce oficjalnie jest dopuszczane do eksploatacji przez użytkowników CB pasmo 26,960-27,405MHz, podzielone na 40 kanałów z odstępem co 10kHz (tak zwana podstawowa „czterdziestka”) z modulacją AM, FM i SSB.

Ponieważ coraz więcej czytelników sugerowało kolejne modernizacje układu, wracamy do tematu i przedstawiamy schemat odbiornika uzupełnionego o układy najczęściej poszukiwane w listach:

- generator przestrajany,
- przedwzmacniacz w.cz.,
- układ blokady szumu.

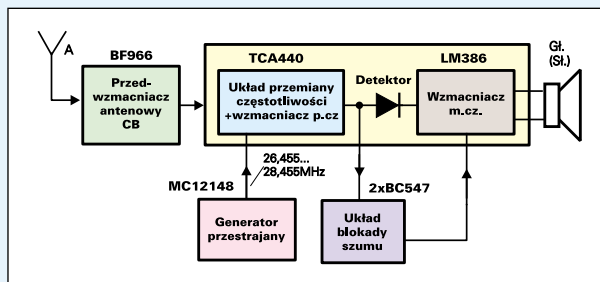
Już na początku należy jednak wyjaśnić, że choć w kraju 90% urządzeń CB jest przystosowanych do pracy emisją AM, to odbiór słabych sygnałów z tą modulacją z reguły jest utrudniony ze względu na właściwości pasma obywatelskiego (zakłócenia od silników iskrowych i sprzętu RTV, czy blisko zlokalizowanych stacji CB, nie mówiąc o zakłóceniach wywoływanych przez stojący na biurku komputer). Ponadto odbiór sygnałów za pomocą opisywanego odbiornika z inną modulacją niż AM jest siłą rzeczy utrudnio-

ny, a właściwie niemożliwy (choć teoretycznie na zboczu krzywej rezonansowej można odbierać dostatecznie czytelne sygnały FM).

Jak to działa

Schemat blokowy przestrajanego odbiornika CB/AM jest pokazany na rysunku 1, zaś na rysunku 2 cały schemat ideowy urządzenia. Układ jest przystosowany do odbioru rozszerzonego zakresu CB, a konkretnie 26...28MHz. W skład odbiornika, oprócz wspomnianego serca - kitu AVT-2347, wchodzi trzy dodatkowe bloki (generator przestrajany, przedwzmacniacz w.cz., układ blokady szumu) opisane poniżej w kolejności przebiegu sygnału.

Rys. 1 Schemat blokowy



A) Przedwzmacniacz antenowy CB (AVT-2122)

Sygnal z anteny trafia na filtr wejściowy prostego przedwzmacniacza antenowego włączanego na wejściu odbiornika.

Zastosowanie przedwzmacniacza w.cz. często daje radykalną poprawę czułości odbiornika (umożliwia odbiór bardzo odległych stacji, tzw. DX).

Z uzwojenia głównego filtra F1 odfiltrowany sygnał jest kierowany na bramkę pierwszą tranzystora polowego MOSFET T1 - BF966. Bramka druga jest spolaryzowana napięciem wytworzonym przez dzielnik rezystorowy R2 R3. Rezystor R1 służy do stabilizacji punktu pracy tranzystora oraz stanowi ograniczenie prądowe źródła. W obwodzie drenu

tranzystora jest włączony filtr F2 (również zestrojony na częstotliwość środkową pasma CB). Z uzwojenia wtórnego tego filtra sygnał jest podany na wejście odbiornika CB.

Jako filtry F1 i F2 wykorzystano dwa obwody 7x7 typu 217, które, mimo że są przygotowane do pracy w układach pośredniej częstotliwości 10,7MHz, mogą również pracować na wyższych zakresach. Przystrojenie obwodów osiągnięto dzięki kondensatorom C1 i C4 dobranym w taki sposób, aby z główną indukcyjnością filtra wytworzyć rezonans w paśmie 27MHz.

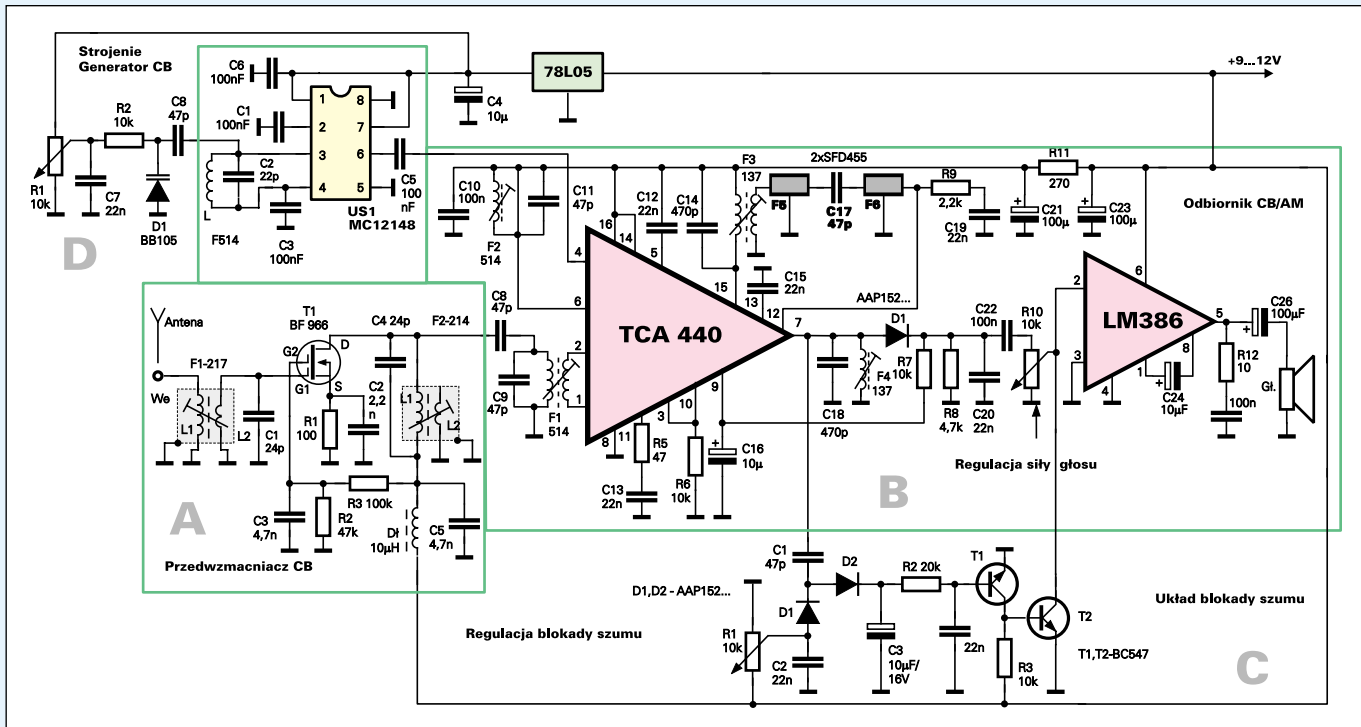
Przedwzmacniacz charakteryzuje się wzmocnieniem napięciowym 20dB, a jego pasmo przenoszenia zawiera się w zakresie 26...28MHz.

B) Właściwy odbiornik CB (kit AVT-2395)

Sercem urządzenia jest klasyczna superheterodyna z pojedynczą przemianą częstotliwości, w której zastosowano tylko dwa popularne układy scalone.

Sygnal z przedwzmacniacza antenowego, odfiltrowany w filtrze F1 zestrojonym na 27MHz, jest skierowany na wewnętrzny wzmacniacz w.cz. układu scalonego US1 TCA440 (UL1203). Wzmocnienie stopnia wejściowego tego układu wynosi około 35dB. O częstotliwości odbieranego kanału decyduje wartość częstotliwości sygnału generatora dołączonego do wyprowadzenia 4 US1.

Sygnal z wyjścia mieszacza 455kHz (f p.cz.) jest następnie podany - przez obwód rezonansowy F3 - na podwójny obwód selekcyjny, zestawiony z trójkońcówkowych filtrów ceramicznych 455kHz. Szerokość przenoszenia takiego filtra wynosi około 10kHz. Z wyjścia filtra sygnał 455kHz jest wzmacniany w wewnętrznym wzmacniaczu p.cz. układu scalonego. Sygnal z wyjścia wzmacniacza p.cz. (F4) podlega demodulacji amplitudy za



Rys. 2 Schemat ideowy odbiornika

pośrednictwem germanowej diody D1. Napięcie stałe z tego detektora jest podawane z powrotem na wyprowadzenie 9 układu scalonego celem automatycznej regulacji wzmacnienia (im wyższe napięcie stałe, tym mniejsze wzmacnienie toru p.cz.).

Sygnal małej częstotliwości (po odfiltrowaniu przez R8 C20) jest podany przez potencjometr siły głosu R10 na wzmacniacz małej częstotliwości US2 (popularny układ LM386), a następnie na głośnik.

C) Układ blokady szumu (SQUELCH)

Układy blokady szumu, służące do niwelacji charakterystycznego szumu pasmowego występującego przy braku sygnału korespondenta, działają na bardzo różnych zasadach. Z reguły są realizowane w układach małej częstotliwości, z tym że do wytworzenia sygnału o odpowiednim poziomie reagującym na szum wykorzystuje się najczęściej sygnały pośredniej częstotliwości.

W naszym układzie, znajdującym się w dolnej części schematu, wykorzystano dwa popularne tranzystory BC547. Pierwszy z nich pracuje w układzie wzmacniacza prądu stałego o regulowanym poziomie zadziałania, zaś drugi jest kluczem złączającym kondensator.

Działanie układu jest proste. Część sygnału p.cz. podlega detekcji w podwójnym napięciu na diodach germanowych. Przy braku sygnału odbieranego złącze B-E drugiego tranzystora jest polaryzowane przepustowo, powodując blokowanie do masy sygnału m.cz. Efektem tego stanu jest blokada szumu w głośniku.

Podczas odbioru silnego sygnału korespondenta następuje wysterowanie pierwszego tranzystora i w konsekwencji otwarcie drogi dla sygnału m.cz. (odłączenie blokady).

Próg zadziałania blokady jest regulowany przy pomocy potencjometru.

D) Generator w.cz.

W literaturze można znaleźć wiele opisów wykonania generatorów w.cz. pracujących w zakresie CB. Najczęściej są one budowane na tranzystorach bipolarnych, FET-ach czy MOSFET-ach (ze względu na większe stabilności częstotliwości), a ostatnio coraz częściej na układach scalonych. Godnym polecenia jest tutaj układ Motoroli MC12148, o wyprowadzeniach przystosowanych do SMD (8-pin SOIC). Jego parametry są bardzo zachęcające: zasilanie - 5V/20mA, maksymalna częstotliwość pracy do 1GHz, duża stabilność.

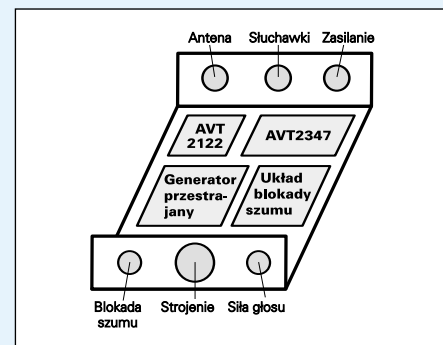
Nic nie stoi więc na przeszkodzie, aby układ ten zastosować jako generator w.cz. (VFO) w naszym odbiorniku.

Układ może być również wykorzystany jako stabilny generator w.cz. do innych konstrukcji. Strojenie generatora można przeprowadzić za pomocą kondensatora powietrznego (np. agregatu z radioodbiornika). W naszym przypadku równie skutecznym, a przy tym tańszym rozwiązaniem, jest strojenie napięciowe za pomocą potencjometru dołączonego do diody pojemnościowej. Można także użyć strojenia za pomocą kondensatora jako zgrubne, zaś potencjometrem - dokładne (w okolicy potrzebnej wartości, jak w przypadku precyzyera czy RIT-a).

Montaż i uruchomienie

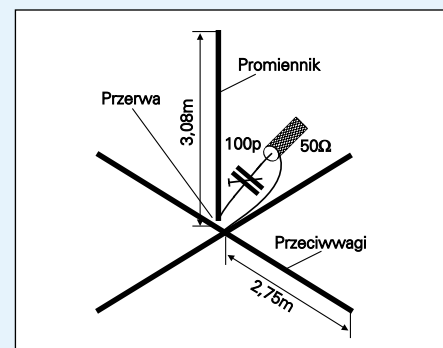
Cały układ odbiornika można zmontować na czterech płytkach drukowanych (dwie są dostępne w sieci handlowej AVT) - Rys. 3.

Rozmieszczenie elementów jest pokazane na oryginalnych płytkach AVT-2122 (EdW 11/96) i AVT-2395 (4/99). Rysunek płytki montażowej generatora był zamieszczony w EdW 2/99. Pozostaje jedynie wykorzystać



Rys. 3 Rozmieszczenie elementów w obudowie

Rys. 4 Antena YAGI/CB



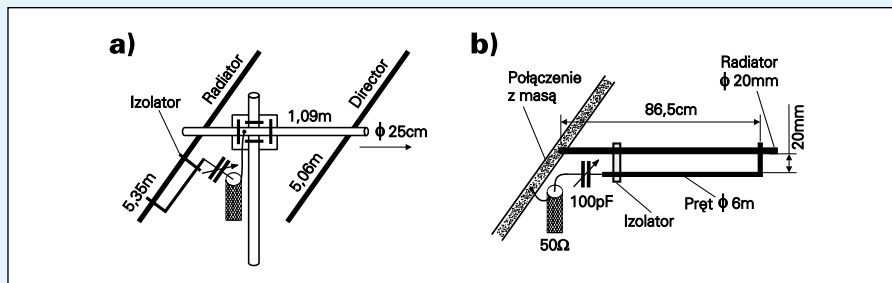
odcinek płytki uniwersalnej do zmontowania układu blokady szumu.

Montaż urządzenia nie powinien nastęczyć większych problemów z uwagi na możliwość zastosowania gotowych obwodów 7x7, bez konieczności przewijania cewek.

Na początek należy zmierzyć częstotliwość sygnału wyjściowego przestrajanego generatora i tak ją skorygować, aby uzyskać w dwóch skrajnych pozycjach potencjometru sygnał o częstotliwości 26 i 28MHz, powiększony lub pomniejszony o wartość p.c. 455kHz.

Dalsze uruchomienie zmontowanego układu wg schematu też jest proste i sprowadza się do ustawienia rdzeni w filtrach na najsilniejszy odbierany sygnał CB.

Choć jako antenę można zastosować odcinek przewodu izolowanego o długości około



1m lub antenę teleskopową od starego radioodbiornika, to najlepsze wyniki osiągnie się przy zastosowaniu anteny zewnętrznej, zasilanej kablem koncentrycznym (Rys. 4,5).

Jeżeli układ będzie działał prawidłowo, to całe urządzenie koniecznie należy zamontować do metalowej obudowy wyposażonej w gniazda oraz potencjometry. Warto także

Rys. 5 Antena GP/CB

uzupełnić odbiornik o programowaną skalę częstotliwości z wyświetlaczem LED lub LCD.

Andrzej Janeczek